

BAXI

NUVOLA 240
NUVOLA 280

Настенные газовые котлы высокой производительности быстрого нагрева

Руководство по эксплуатации для пользователя и установщика

CE 0051

A BAXI S.p.A. a lakossági hőforrásokról és szaniter termékek (fali gázkazán, álló kazán, elektronos vízművelő és acél melegvízfűtők) gyártásának egyik vezető európai képviselője, megszerzte az UNI EN ISO 9001 szabvány szerinti CSQ minősítést. Ez a minősítés igazolja, hogy a Bassano del Grappában található BAXI S.p.A., amely a jelen katalógus gyártója, olyan minőségbiztosítási rendszerrel rendelkezik, amely a legszigorúbb előírásoknak – UNI EN ISO 9001 – is megfelel és a gyártás/distribúció összes fázisát és szereplőjét fedi le.

BAXI S.p.A., una dintre cele mai mari companii din Europa în domeniul producției de echipamente termice și sanitare de uz casnic (centrala termice de perete cu gaz, centrale termice de sol, boilere electrice și vase din oțel) a obținut certificarea CSQ în conformitate cu normele UNI EN ISO 9001. Acest document certifică faptul că Sistemul de Calitate folosit de BAXI S.p.A. din Bassano del Grappa, unde a fost fabricată această centrală, corespunde celui mai sever dintre norme – UNI EN ISO 9001 – cu privire la toate etapele de organizare și la protagoniștii săi în procesul de producție/distribuire.

BAXI S.p.A., jeden z líderů na evropském trhu producentův zařízení grzewczych do użytku domowego (kotły ściennie gazowe, kotły stojące, elektryczne podgrzewacze wody i stalowe płyty grzejne), otrzymała certyfikat CSQ według normy UNI EN ISO 9001. Aż ten gwarantuje, że System Kontroli Jakości stosowany w BAXI S.p.A. w Bassano del Grappa, gdzie wyprodukowano niniejszy kocioł, spełnia najbardziej rygorystyczną normę – UNI EN ISO 9001 – dotyczącą wszystkich faz organizacji i wszystkich uczestników procesu produkcji/dystrybucji.

BAXI a.s. je vedoucí evropským podnikem v oboru výroby přístrojů k topení a ohřevu užitkové vody určených pro domácnosti (závěsné plynové kotle, stacionární kotle, elektrické ohřevče vody a ocelová topná tělesa); podnik získal certifikát CSQ podle normy UNI EN ISO 9001. Toto osvědčení je zárukou, že kvalitativní systém používaný v podniku BAXI a.s. v Bassano del Grappa, kde byl tento kotel vyroben, odpovídá nejpřísnější normě UNI EN ISO 9001, která se týká všech jednotlivých fází výrobního a distribučního procesu a příslušných pracovníků.

АО "BAXI", одно из ведущих предприятий в Европе по производству отопительного и сантехнического оборудования бытового назначения (в частности, настенные газовые котлы, напольные котлы, электрические водонагреватели и стальные нагревательные плиты), получило сертификат CSQ согласно нормам UNI EN ISO 1900. Этот сертификат удостоверяет, что система контроля качества, применяемая на заводе АО "BAXI" в городе Бассано дел Граппа, где изготавливаются эти котлы, удовлетворяет требованиям самой строгой нормы, т.е. UNI EN ISO 1900, которая касается всех фаз организации производства/объёма и их участников.



Уважаемый клиент,

Наша фирма надеется, что новый котёл, который Вы приобрели, удовлетворит все Ваши запросы.

Покупка продукции **BAXI** гарантирует вам хорошую работу аппарата, простой и рациональный способ употребления

Мы настоятельно просим Вас внимательно ознакомиться с этими инструкциями: они содержат информацию, необходимую для правильной и эффективной работы Вашего котла.

Не следует оставлять части упаковки (полиэстер, пластиковые мешки, и т.п.) в пределах досягаемости детей. Они являются потенциально опасными для здоровья.

BAXI утверждает, что эти модели котлов имеют маркировку CE, согласно основным требованиям последующих норм:
 - Норма газ 90/396/CEE
 - Норма производительности 92/42/CEE
 - Норма электромагнитной совместимости 89/336/CEE
 - Норма низкого давления 73/23/CEE



Содержание

Инструкции для пользователя

Замечания перед установкой	87
Замечания перед запуском	87
Запуск котла	87
Регуляция температуры воздуха в помещении	87
Регуляция температуры питьевой воды	88
Наполнение агрегата	88
Остановка котла	89
Продолжительная остановка агрегата. Защита от замерзания	89
Замена газа	89
Обозначение и применение предохранительных устройств	89
Инструкции для обычного обслуживания	89

Инструкции для установщика

Общие замечания	90
Замечания перед установкой	90
Панель крепления котла к стене	90
Размеры котла	91
Предлагаемый набор в упаковке	91
Установка вытяжных вентиляционных труб (модель с принудительной тягой)	91
Подключение электричества	95
Подключение датчика температуры воздуха в помещении	95
Подключение реле с часовым механизмом	95
Варианты замены газа	95
Механизмы регуляции и предохранительные устройства	97
Настройка контроллера	97
Расположение электрода зажигания и детектора огня	97
Контроль параметров горения	98
Слив воды, содержащейся в нагревателе	98
Расширительный бачок питьевой воды	98
Характеристика поток/разница в уровнях	98
Диаграмма функционирования систем	99-100
Диаграмма подключения соединений	101-102
Подключение внешнего зонда	103
Подключение климатического регулятора QAA73	104
Технические характеристики	106

Инструкции для пользователя

Замечания перед установкой

Этот котёл служит для нагрева воды при атмосферном давлении, не превышая температуру кипения. Необходимо подключение к отопительной системе и к сети распределения питьевой воды, что должно быть совместимо с их данными и потенциальными.

Прежде чем профессионально квалифицированный персонал подключит котёл, необходимо провести:

- а) Тщательный промыв всех труб установки, чтобы удалить случайно оставшийся осадок.
- б) Контрольную пробу работы котла с типом газа, указанным на упаковке и панели самого аппарата.
- в) Контроль вытяжной трубы, проверив, что она подходит по размеру, не имеет сужений и не примыкает к дымоходам других аппаратов. Подобное совмещение возможно лишь в случае наличия специально предназначенного для этого дымохода, следуя специфическим нормативам и действующим предписаниям.
- г) Проверку чистоты мест соединения вытяжных труб в случае их совмещения, чтобы в результате работы аппаратов отслоение шлаков со стенок не препятствовало свободному выходу дыма

Замечания перед запуском

Первое включение аппарата должно быть произведено техниками авторизированной службы технического сервиса, которые должны проконтролировать:

- а) Что показатели датчиков панели соответствуют данным электрической, гидравлической, газовой систем.
- б) Что установка соответствует действующим нормативам, выдержка из которых прилагается к техническому руководству, адресованному мастеру – установщику.
- в) Что произведено подключение к электрической сети и заземление. Невыполнение вышеуказанного приведёт к потере права на гарантию. Прежде чем запустить котёл, снять защитную плёнку. Для этой цели запрещается использовать абразивные инструменты или материалы, чтобы не повредить окрашенные части агрегата.

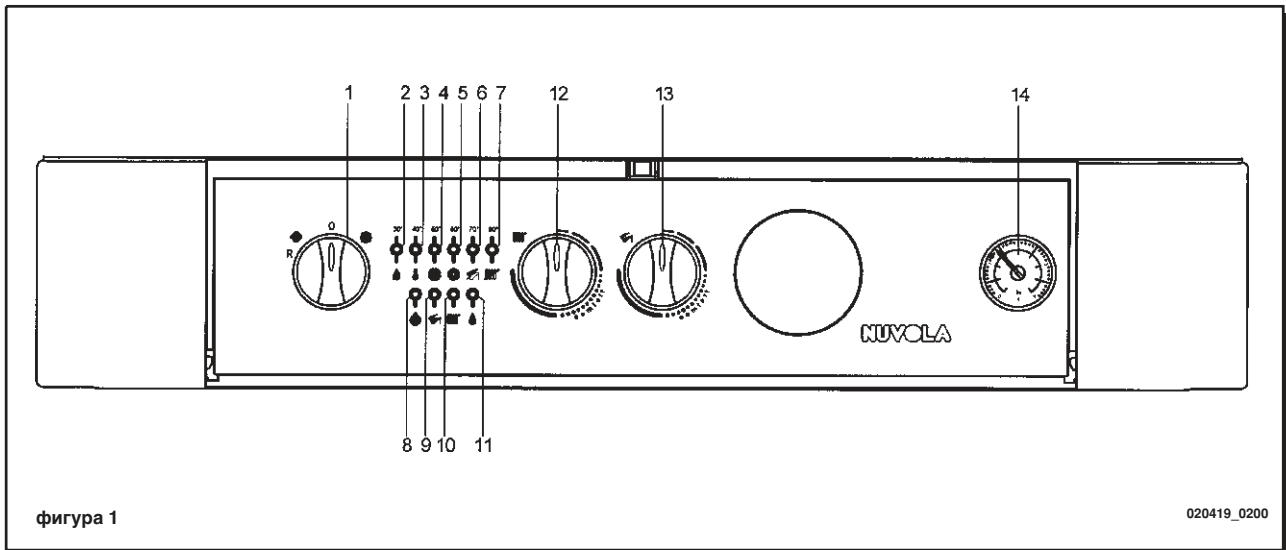
Запуск котла

Для правильного включения котла выполнить последующие действия:

- 1) подключить электропитание;
- 2) открыть газовый кран;
- 3) повернуть ручку (1) селектора, поставив таким образом котёл в положение

ЛЕТО (Verano) ☀️ или ЗИМА (Inverno) ❄️;

- 4) повернуть ручки регулировки температуры отопительной системы (12) и питьевой воды (13), чтобы включить основную горелку. Для увеличения температуры поворачивать ручку в обратном направлении и для уменьшения – в прямом.



фигура 1

020419_0200

Внимание: При первом включении возможно, что горелка сразу не зажётся, и произойдёт блокировка котла. Это объясняется запоздалой подачей газа из-за отсутствия воздуха в газопроводе.

В этом случае рекомендуется повторить процесс включения до устойчивой подачи газа к горелке, путём перевода ручки (1) в положение (R) (см. также фигуру 4).

Регуляция температуры воздуха в помещении

Чтобы контролировать температуру воздуха в помещении можно установить термометр.

В случае его отсутствия возможно контролировать температуру воздуха используя ручку (12).

Для увеличения температуры поворачивать ручку в обратном направлении и для уменьшения – в прямом.

Изменение мощности пламени электронным путём заставит котёл достичь заданной температуры, обеспечивая необходимое поступление газа к горелке.

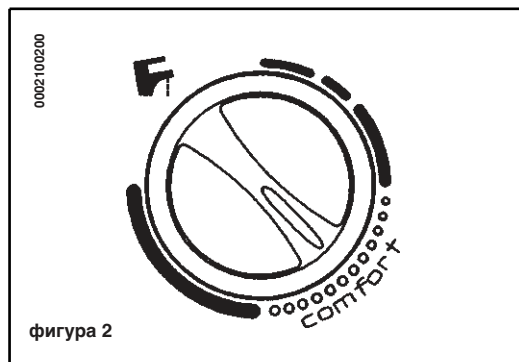
Регуляция температуры питьевой воды

Газовый клапан имеет электронный механизм для изменения мощности пламени, функционирование которого зависит от положения ручки (13) регуляции питьевой воды и объёма забранной воды.

Его функцией являются замеры температуры воды на выходе из котла и при постоянных небольших заборах воды.

Чтобы ограничить расход энергии рекомендуется поставить ручку в позицию "—comfort—" (фигура 2). В зимнее время возможно будет необходимо увеличить температуру питьевой воды.

Если поставить ручку на позицию минимума, то активируется лишь функция незамерзания воды, содержащейся в нагревателе.

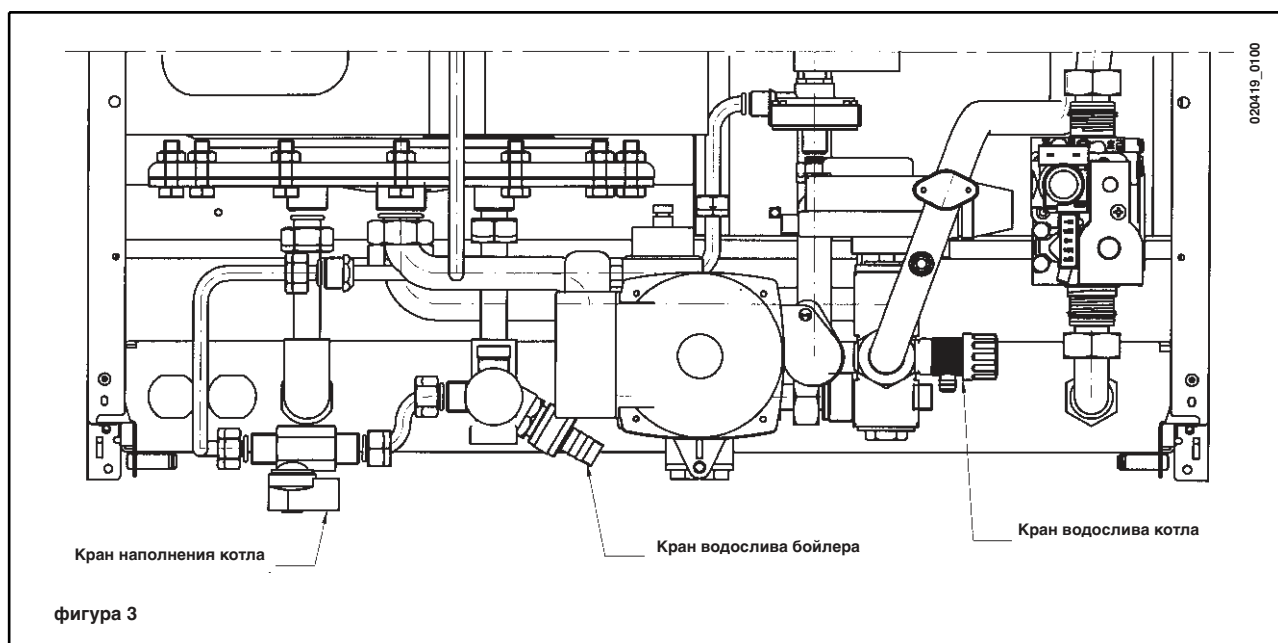


фигура 2

Наполнение агрегата

Важно: Периодически контролировать, чтобы показатели манометра (14), при холодном агрегате, указывали давление 0,5 – 1 bar. В случае повышенного давления воспользоваться краном водослива котла. В противоположном случае, если давление понижено, воспользоваться краном наполнения котла (фигура 3).

Советуем открывать кран очень медленно, обеспечивая таким образом выход воздушной пробки. По окончании этой операции возможно понадобится повернуть моментально переключатель 1 на позицию (0), чтобы восстановить работу аппарата. В случае постоянно повторяющегося падения давления необходимо обратиться к услугам службы технического сервиса.



фигура 3

В случае блокировки насоса или отсутствия воды, наличие дифференциального гидравлического измерителя давления останавливает работу котла.

Выключение котла

Чтобы выключить котёл, необходимо поставить переключатель (1) в позицию (0). Таким образом прекращается подача электропитания к аппарату.

Продолжительная остановка агрегата. Защита от замерзания

Желательно избежать полного слива воды из отопительной установки, потому что частая смена воды вызывает вредные известковые отложения на стенках обогревателя. Если на протяжении зимнего периода времени котёл не используется по назначению, и в случае опасности замерзания, желательно добавить в воду агрегата антифриз, предназначенный для подобных ситуаций (например: пропиленгликоль с добавками против известковых отложений). В управлении котла имеется функция защиты от замерзания системы отопления и подачи питьевой воды.

Эта защита является оперативной если:

- * к котлу подключено электропитание;
- * переключатель (1) не находится в положении (0);
- * есть газ;
- * давление в агрегате соответствует рекомендуемому;
- * котёл не заблокирован.



Замена газа







Котлы могут функционировать как с газом метаном так и с газом GPL. В случае замены газа обращайтесь в авторизованную службу технического сервиса.

Обозначение и применение предохранительных устройств

- 1 Переключатель Лето – Зима - Reset
- 2 Сигнал блокировки подачи газа
- 3 Сигнал ввода в действие термостата безопасности
- 4 Сигнал ввода в действие термостата дыма
- 5 Сигнал недостатка воды или блокирования насоса
- 6 Сигнал аномалии зонда питьевой воды
- 7 Сигнал аномалии зонда отопительной системы
- 8 Сигнал наличия повышенного давления
- 9 Сигнал функционирования системы питьевой воды
- 10 Сигнал функционирования отопительной системы
- 11 Сигнал наличия пламени

Сигналы 2/7 указывают какой температуры достигла отопительная система. В случае какой-либо аномалии МИГАЮЩИЙ сигнал продемонстрирует тип аномалии. Одновременное мигание сигналов 6 и 7 указывает на повреждение в зонде нагревателя.

Что касается сигнала (4), то на панели управления может фигурировать символ  для моделей с принудительной тягой, или символ  для моделей с естественной тягой (без вентилятора).

В случае наличия одной из этих аномалий (  ) возможно восстановить нормальные для работы котла условия, повернув моментально переключатель 1 на позицию (R). При наличии одной из этих аномалий ( ), также одновременно мигает сигнал ().

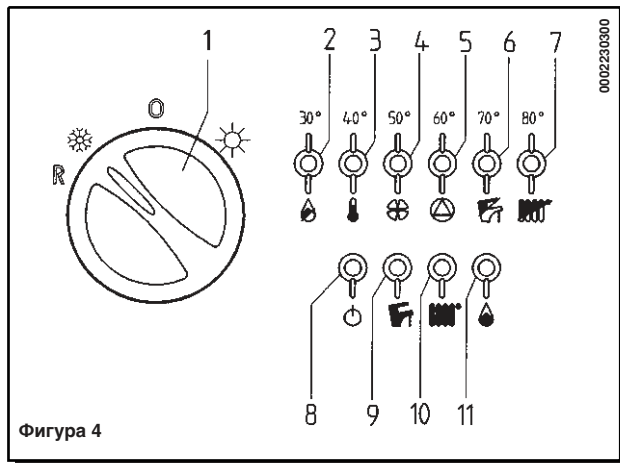
При наличии сигнала (5) необходимо контролировать давление в агрегате, как указывается в главе на стр.89.

В случае повторяющихся световых реакций предохранительных устройств, необходимо проконсультироваться со службой технического сервиса.

Инструкции для обычного обслуживания

Чтобы гарантировать эффективную отличную работу и безопасность котла, необходима инспекция агрегата службой технического сервиса по окончании каждого времени года.

Тщательное обслуживание всегда гарантирует экономию в управлении установкой. При внешней чистке аппарата запрещается использование агрессивных, абразивных и легко воспламеняющихся средств (например: бензин, алкоголь и т.п.). В любом случае, чистка должна производиться при выключенном аппарате (см. главу остановка котла на стр.89).



Фигура 4

Инструкции для установщика

Общие замечания

Внимание: С переключателем (1) в положении ЗИМА (❄️) необходимо выждать несколько минут при каждом вмешательстве предохранительного устройства регуляции отопления (12). Чтобы добиться немедленного включения основной горелки, повернуть переключатель (1) в положение (0) и, затем, ещё раз на (❄️). Эта задержка не влияет на подачу питьевой воды.

Установка, техническое обслуживание и управление бытовыми газовыми установками должны осуществляться квалифицированным персоналом при соблюдении действующих норм.

Момимо этого необходимо знать, что:

- Котёл может использоваться с любым типом радиаторов и термоконвекторов, подключённых одной или двумя трубами. Секции системы будут, в любом случае, рассчитаны по обычному методу, принимая в расчёт характеристику поток/разница уровней, указанную на стр.22.
- Не следует оставлять части упаковки (полиэстер, пластиковые мешки, и т.п.), являющиеся потенциально опасными для здоровья, в пределах досягаемости детей.
- Первое включение аппарата должно быть произведено техниками авторизированной технической службы сервиса.

Невыполнение вышеуказанного приведёт к аннулированию гарантии.

Замечания перед установкой

Этот котёл служит для нагрева воды при атмосферном давлении, не превышая температуру кипения. Необходимо подключение к отопительной системе и к сети распределения питьевой воды, что должно быть совместимо с их данными и потенциалом.

Прежде чем подключать котёл, необходимо провести:

- а) Контрольную пробу работы котла с типом газа, указанным на упаковке и панели самого аппарата.
- б) Контроль вытяжной трубы, проверив, что она подходит по размеру, не имеет сужений и не примыкает к дымоходам других аппаратов. Подобное совмещение возможно лишь в случае наличия специально предназначенного для этого дымохода, следуя специфическим нормативам и действующим предписаниям.
- в) Проверку чистоты мест соединения вытяжных труб в случае их совмещения, чтобы в результате работы аппаратов отслоение шлаков со стенок не препятствовало свободному выходу дыма.

Кроме того, для поддержания корректного функционирования и гарантии аппарата, необходимо выполнять последующие предписания:

1. Система питьевой воды:

если жёсткость воды превышает 20°F (1°F = 10 mg карбоната кальция на литр воды) предписывается установить дозификатор полифосфатов, либо другую систему похожего эффекта, соответствующую действующим нормам.

2. Отопительная система.

2.1 Новая установка:

Прежде чем приступить к установке котла, необходимо тщательно прочистить систему, используя подходящие для этого средства, имеющиеся в продаже, чтобы удалить возможные остатки нарезки, сварки и случайных растворителей.

2.2 Уже существующая установка:

Прежде чем приступить к установке котла, необходимо тщательно прочистить систему от грязи, используя подходящие для этого средства, имеющиеся в продаже.

Для этой цели запрещено использовать кислотные и щелочные средства, которые разъедают металл, резину и пластмассу. Для правильного употребления приобретённого средства (например, Sentinel X 400 e X 100), необходимо следовать приложенной инструкции.

Напоминаем, что наличие дополнительных ёмкостей в системе отопления имеет следствием проблемы в работе котла (например, перегрев и шумы в теплообменнике).

ВАЖНО - Котел модели LUNA 280 i должен быть присоединен к дымовой трубе с вертикальным участком длиной 1,5 м.

Панель крепления котла к стене

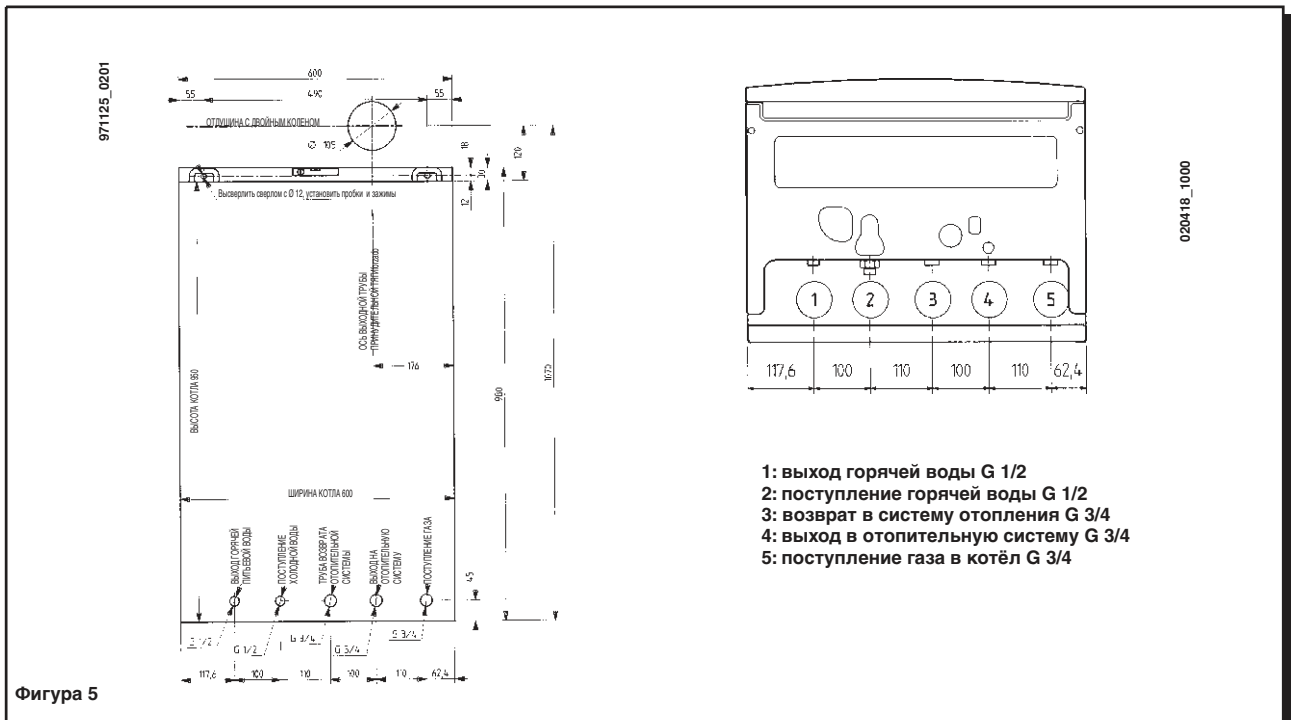
Определив точное положение котла, прикрепить панель к стене. Произвести подключение устройства, начиная с подсоединения газа и воды, выход которых расположен на нижнем поперечном бруске панели.

Советуем установить в системе отопления два пропускных крана (поступательный и возвратный) G3/4, имеющиеся в наличии для заказчика, которые, в случае серьёзных вмешательств, позволяют реализовать работу без необходимости освобождать от воды всю отопительную систему.

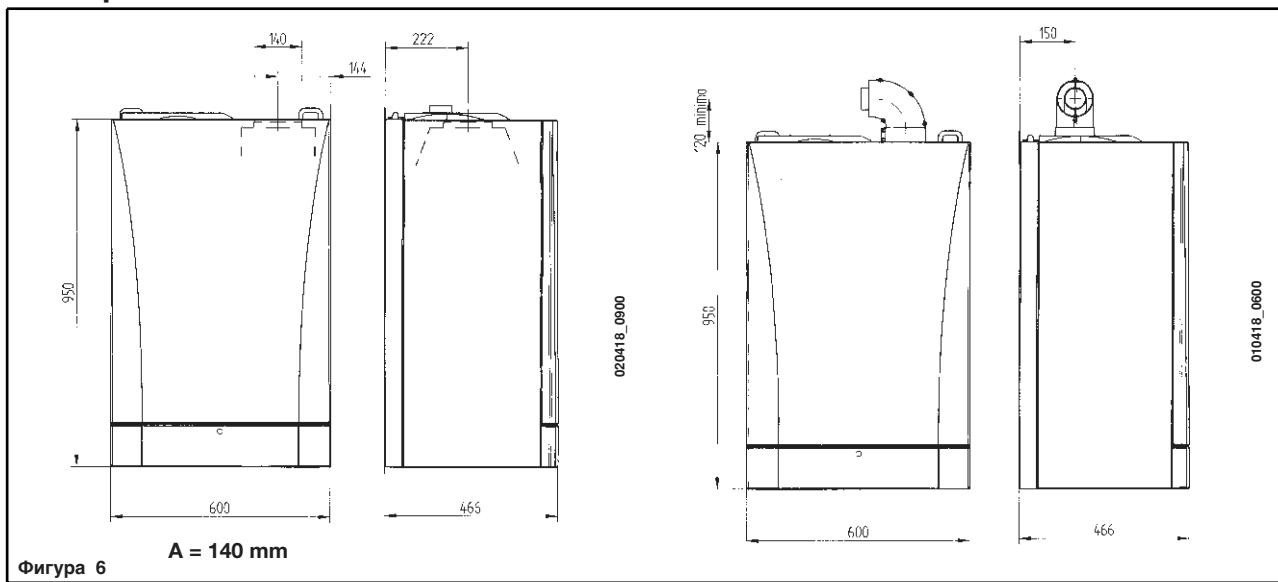
В случае замены уже существующего устройства, советуем помимо вышеуказанного, включить дополнительную ёмкость для отстаивания воды, с целью задержки взвесей и шлаков после промывки, которые в противоположном случае со временем могут попасть в циркуляцию.

После прикрепления котла к стене совершить подключение вытяжных вентиляционных труб вывода и забора воздуха, добавленных как вспомогательное оборудование, как описано в последующих главах.

В случае установки котлов с естественной тягой, произвести подключение к вытяжке через металлическую трубу, выдерживающую механические усилия, высокие температуры и воздействие продуктов горения и конденсации.

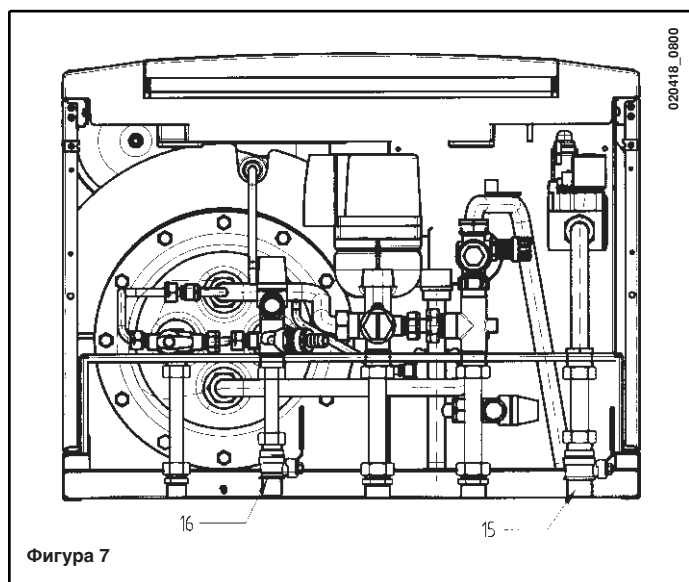


Размеры котла



Набор, предлагаемый в упаковке

- установочная панель
- газовый кран (15)
- кран входа воды (16)
- водонепроницаемые наполнения
- телескопические соединения
- штыри 12 мм. и крючки



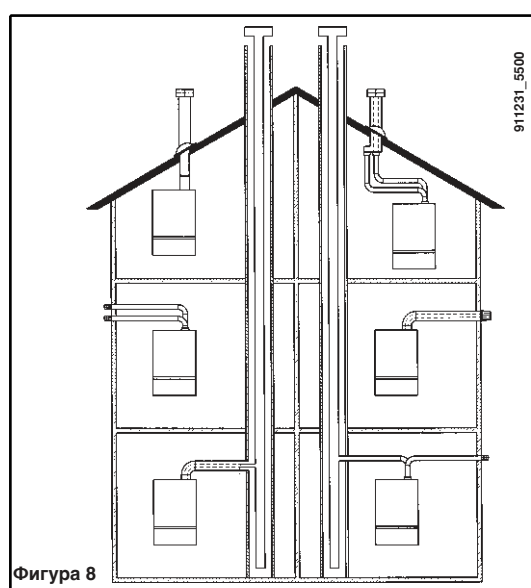
Установка вытяжных вентиляционных труб

Модель с принудительной тягой

Установка котла может быть значительно упрощена и облегчена с помощью предложенного и описанного ниже дополнительного оборудования.

В принципе, котёл подготовлен для подключения соосной, вертикальной или горизонтальной вытяжной вентиляционной трубы. С помощью разделителя, как вспомогательного приспособления, возможно использовать вытяжные трубы также и по отдельности.

Для установки должны использоваться только оборудование и вспомогательные приспособления конструкторской поставки!



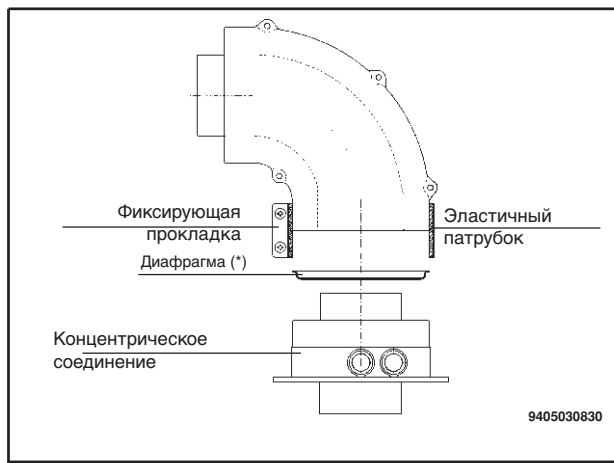
Тип вентиляционных вытяжных труб	Максимальная длина вытяжных труб	На каждый установленный изгиб 90°, макс. длина уменьшается на:	На каждый установленный изгиб 45°, макс. длина уменьшается на:	Окончательный диаметр вентиляционной трубы	Диаметр внешней части трубы
соосные	4 m	1 m	0,5 m	100 mm	100 mm
разделённые вертикально	15 m	0,5 m	0,25 m	133 mm	80 mm
разделённые горизонтально	30 m	0,5 m	0,25 m	-	80 mm

....вытяжная вентиляционная труба соосная (концентрическая)

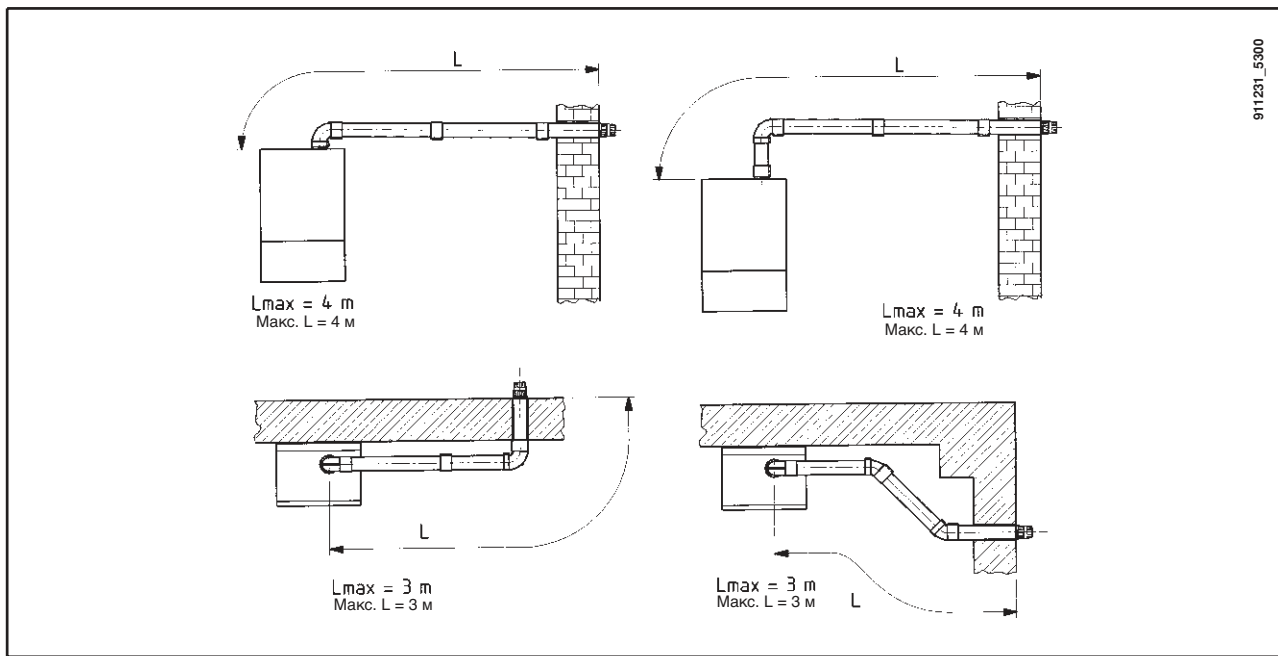
Этот тип трубы позволяет осуществлять вывод продуктов горения и подвод воздуха, необходимого для сжигания газа, вне здания, как в вытяжках типа LAS. Соосный изгиб в 90° позволяет подключение котла к вентиляционным вытяжным трубам в любом направлении, благодаря возможности вращения на 360°. Также её можно использовать как дополнительное колено для подсоединения к соосной трубе или к изгибу в 45°.

(*) Эту диафрагму, которая предусмотрена только для модели NUVOLA 240 Fi, следует снять в том случае, если длина выпускного трубопровода превышает 1 метр.

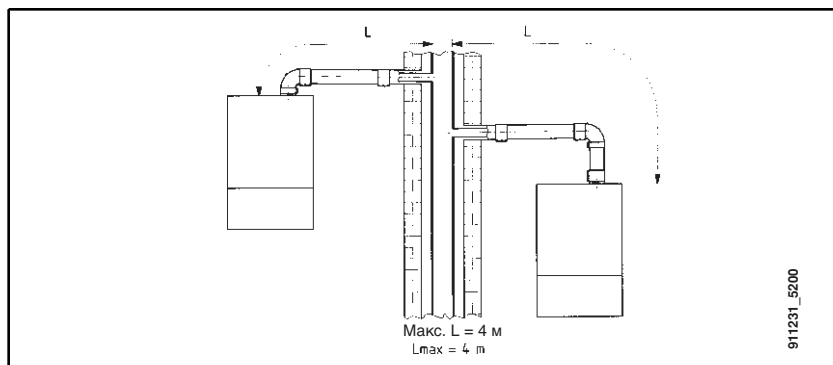
В случае вывода вне здания, вытяжная вентиляционная труба должна выступать минимум на 18 мм от стены, чтобы дать возможность разместить алюминиевую предохраняющую крышку, с целью избежать попадания дождевой воды. Минимальное отклонение этих труб должно быть 1 см. на каждый метр длины. Введение изгиба в 90° уменьшает длину трубы на 1 м. Введение изгиба в 45° уменьшает длину трубы на 0,5 м.



Примеры установок с горизонтальной вытяжной трубой



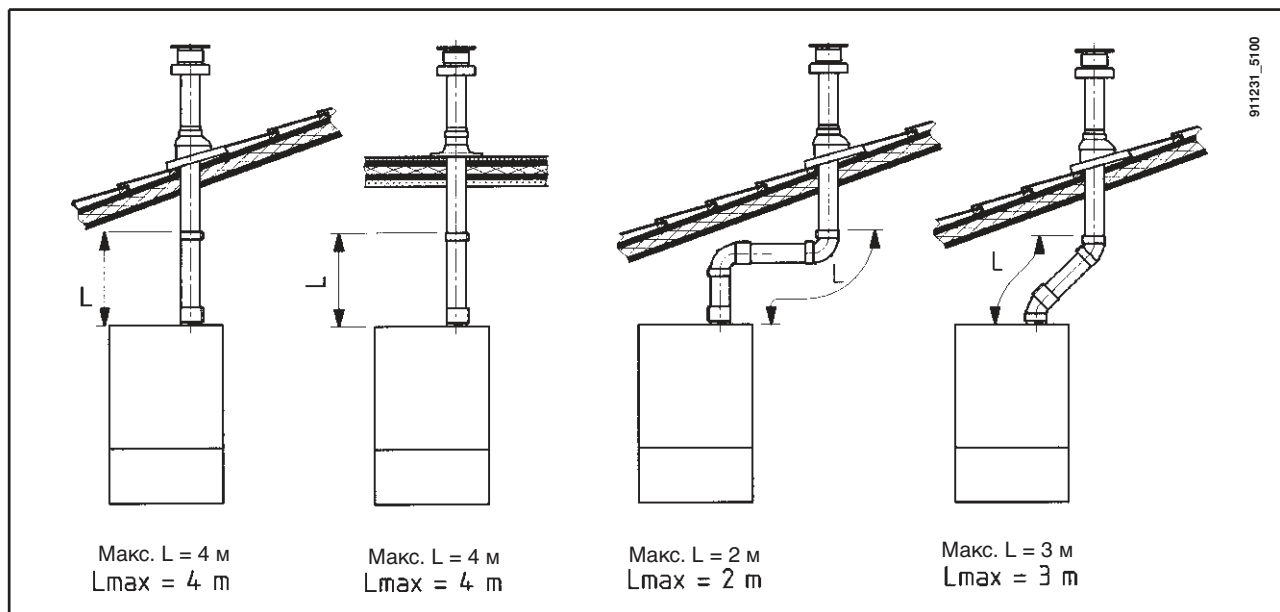
Примеры установок с вытяжками типа LAS



Примеры установок с вертикальной вытяжной трубой

Для более детальных инструкций по монтажу дополнительных приспособлений ознакомьтесь с сопровождающими их техническими руководствами.

Установка может проводиться в зданиях как с наклонной крышей, так и с плоской, используя дополнительное приспособление для вытяжной трубы и специальную черепицу с оболочкой, которые предоставляются по заказу.



...вытяжная вентиляционная труба разделённая

Этот тип трубы позволяет вывод продуктов горения из здания наружу, как в индивидуальных вытяжках.

Подвод воздуха, необходимого для сжигания газа, возможно производить в месте, отличном от места вывода продуктов горения.

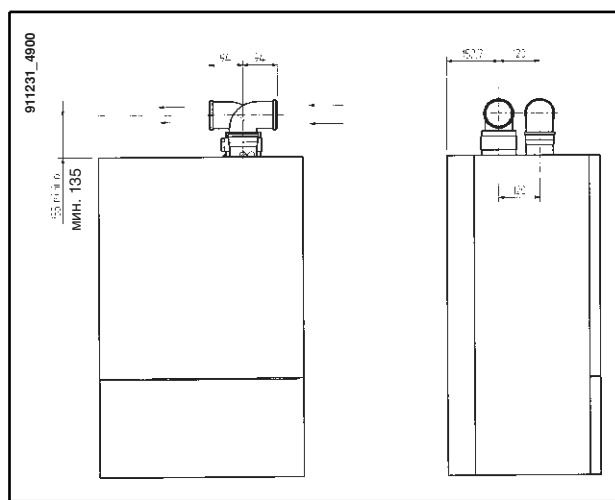
Приспособление разделитель состоит из соединения выходов трубы вывода продуктов горения (100/80) и трубы подвода воздуха.

Прокладка и винты соединения забора воздуха те, которые были извлечены из крыши.

Диафрагма котла должна быть убрана при установке с этим типом вентиляционных труб.

Колено с изгибом в 90° предусматривает подключение к котлу труб вывода и забора воздуха в любом направлении, благодаря возможности вращения их на 360°. Также его можно использовать как дополнительное колено для подсоединения к трубе или к изгибу в 45°.

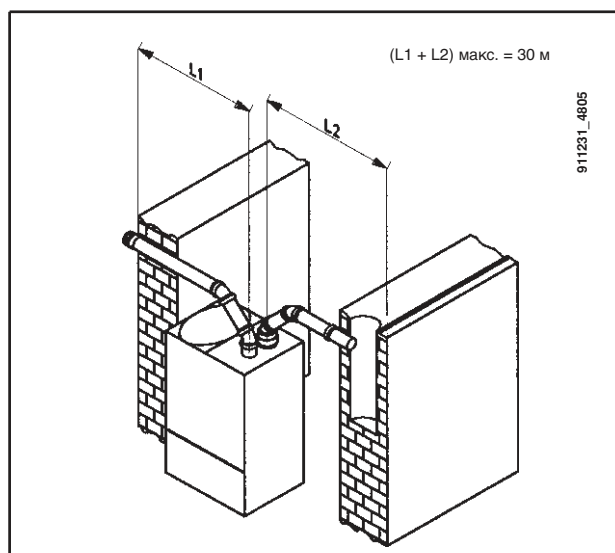
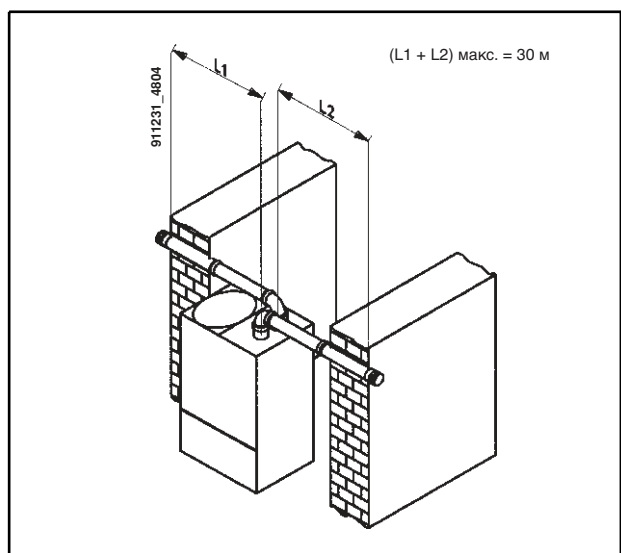
Введение изгиба в 90° уменьшает длину трубы на 0,5 м.
Введение изгиба в 45° уменьшает длину трубы на 0,25 м.



Примеры установок с горизонтальными разделёнными трубами

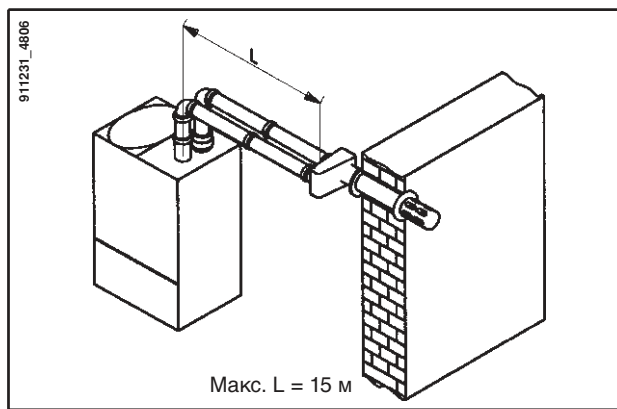
Важно- Минимальное отклонение наружу этих труб должно быть 1 см. на каждый метр длины.

В случае установки приспособления для сбора продуктов конденсации труба вывода должна быть наклонена в сторону котла.

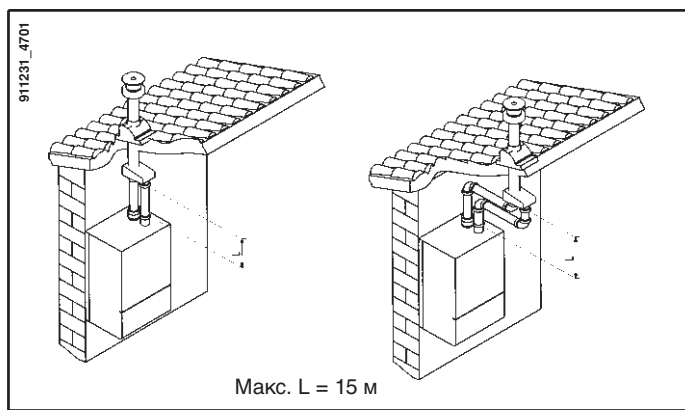


NB: Для типов C52 выходы для забора воздуха и для вывода продуктов горения не должны быть расположены на противоположных сторонах здания.

Максимальная длина трубы забора воздуха, необходимого для сжигания газа должна не превышать 10 метров.
 Когда длина трубы вывода превышает 6 метров, необходимо установить приспособления для сбора продуктов конденсации.



Примеры установок с вертикальными разделёнными трубами



Важно: индивидуальная труба вывода продуктов сгорания должна быть соответственно изолирована, в местах соприкосновения со стенами помещения необходимо использовать адекватный изолятор (например, слой стекловаты).

Для более детальных инструкции по монтажу дополнительных приспособлений ознакомьтесь с сопровождающими их техническими руководствами.

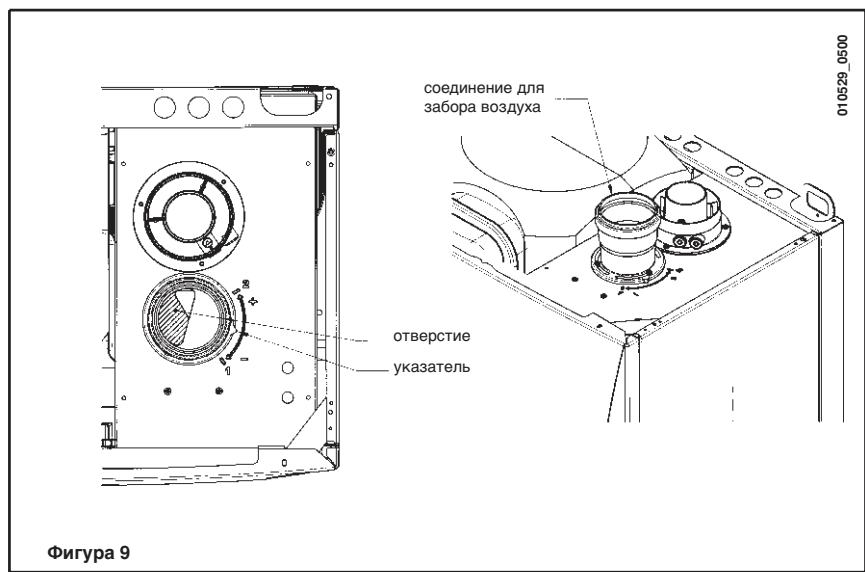
Регуляция потока воздуха для раздельного выхода.

Эта регуляция необходима для оптимизации производительности котла и параметров сгорания газа. Поворачивая трубу подачи воздуха, регулируется объём воздуха в соотношении с общей длиной труб как забора воздуха, так и вывода продуктов горения.

Поворачивать этот регулятор по часовой стрелке, чтобы уменьшить объём воздуха и против часовой – чтобы увеличить.

Для большей оптимизации возможно измерить CO₂ дыма в момент максимального теплового потока, и, затем, регулировать поступление воздуха, стремясь к тому, чтобы данные замера CO₂ соответствовали данным таблицы.

Для правильного монтажа этого приспособления ознакомьтесь с сопровождающими их техническими руководствами.



Фигура 9

(L1 + L2) МАКС.	ПОЗИЦИЯ РЕГУЛЯТОРА	CO ₂ %		
		G.20	G.30	G.31
0÷20	1			
20÷30	2	6	8	8


Подключение электричества

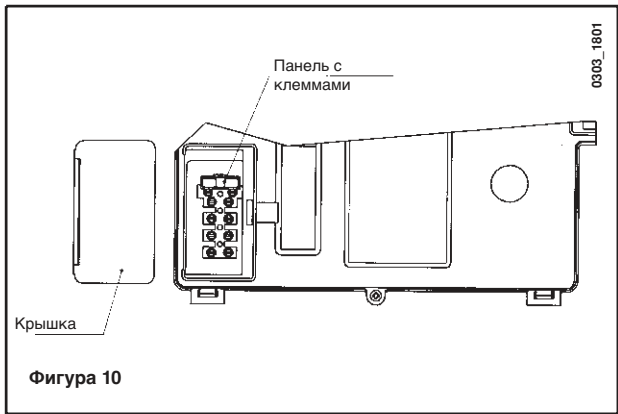
Безопасность аппарата обеспечивается только в случае правильного подключения к действующей установке с заземлением, произведённого в соответствии с действующими нормами безопасности. Котёл должен быть подключён в сеть напряжением 220-230 V однофазного эл. тока + заземление, используя трёхжильный базовый кабель, учитывая полярность Linea -Neutro. Подключение должно осуществляться с помощью двухпозиционного выключателя с площадью контактов не менее 3 мм. В случае замены кабеля питания необходимо использовать кабель "HAR H05 VV-F" 3x0,75 мм² с максимальным диаметром 8 мм.

... Доступ к панели с клеммами питания

- отключить напряжение;
- открутить винты, закрепляющие панель управления котлом;
- повернуть панель управления;
- сняв крышку, открыть доступ к зоне подключения электричества (фигура 10).

Предохранитель, типа 2A, находится на панели с клеммами питания (извлечь чёрный патрон с предохранителем для контроля и/или замены).

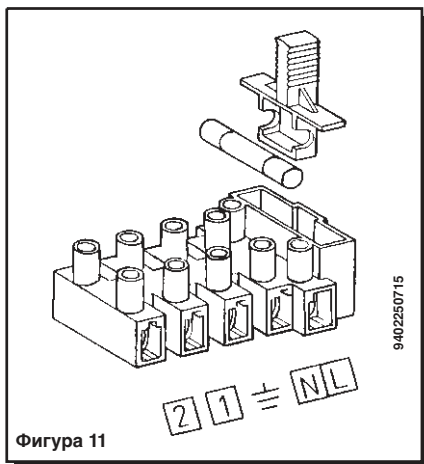
- (L) = Коричневая линия
 (N) = Нейтрально – голубая
 = заземление жёлто – зелёное
 (1) (2) = контакт для датчика температуры воздуха в помещении



Фигура 10

Подключение датчика температуры воздуха в помещении

- открыть панель с клеммами подключения электричества (фигура 1), как описано в предыдущей главе;
- снять перемычку с клемм (1) и (2);
- протянуть двухжильный кабель и подключить к этим двум клеммам.



Фигура 11

Подключение реле с часовым механизмом

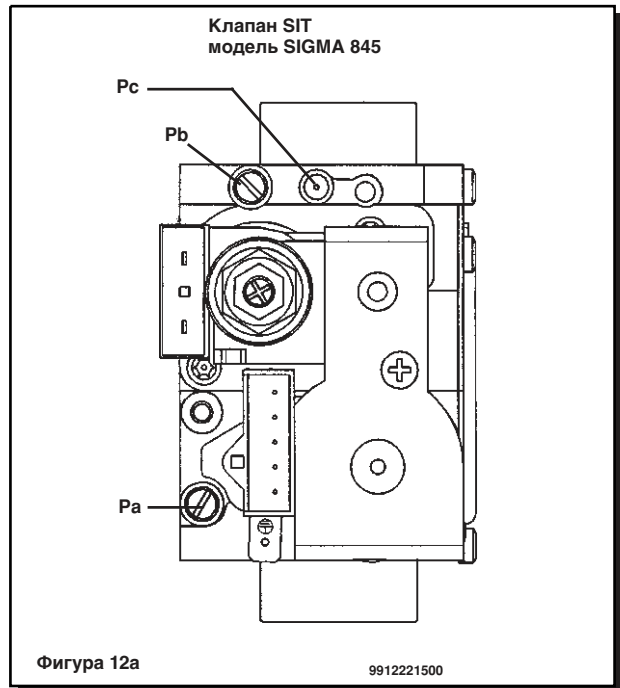
- открутить два винта, которые крепят панель управления котлом и повернуть её книзу
- открутить два винта, которые крепят крышку панели управления и повернуть её кверху;
- подключить мотор реле к переключателю А3 основного контроллера (клеммы 1 и 3);
- подсоединить контакт отклонения реле к клеммам (2 и 4) того же переключателя, сняв существующую перемычку.

В случае если реле работает без питания, на батарее, оставить свободными клеммы (1 и 3) переключателя А3

В этих моделях котлов возможно запрограммировать работу подачи питьевой воды. Для этого необходимо подключить контакт отклонения реле на переключатель А11 контроллера (контакты 1 и 2).

Чтобы провести правильное подключение, см. электрические схемы на стр. 101 и 102.

Варианты замены газа



Фигура 12а

Через авторизованный сервис технического обслуживания возможна трансформация котла для использования газа метан (G. 20) или жидкого газа (G. 30, G. 31).

Порядок проводимых операций:

- замена форсунок основной горелки
- замена напряжения модулятора
- новая калибровка мин. и макс. регулятора давления

А) замена форсунок

- осторожно извлечь основную горелку;
- заменить форсунки основной горелки. Проверить их блокирование, чтобы не допустить утечки газа.

Диаметр сопла форсунки указывается в табл.2 на стр.96.

Замена сопла диафрагмы (для моделей Nuvola 240 i и Nuvola 240 Fi)

- Снять трубу подачи газа (поз. 1 на рис. 12b).
- Заменить сопло для диафрагмы, находящееся на газовом клапане (2).
- Повторно монтировать трубу подачи газа.

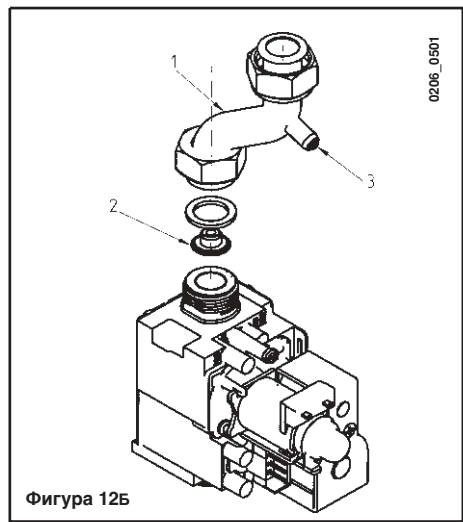
Б) замена напряжения модулятора

- открутить 2 винта, закрепляющих панель управления и повернуть её кверху;
- установить переключатель, указывая на положение типа используемого газа, как описано в главе на стр.98.

В) калибровка регулятора давления


- подключить контакт положительного давления дифференциального манометра, возможно, водяного, к контакту давления (Pb) газового клапана (фигура 12а). Для моделей 240 i/Fi использовать точку отбора давления (3), имеющуюся на трубе подачи газа.

Подключить, только для моделей с герметичной камерой, отрицательный контакт того же манометра к специальному "Т", что означает соединение между собой контакта стабилизации котла, газового клапана (Pc) и самого манометра. (Возможно реализовать равнозначный замер, подключая манометр к контакту давления (Pb) и без передней панели герметичной камеры); Замер давления на горелках, произведённый другими методами, может оказаться неверным, т.к. в этом случае не принимается в расчёт вакуум, создаваемый вентилятором герметичной камеры.



Фигура 12б

B1.1) регуляция при номинальной мощности:

- открыть газовый кран и повернуть ручку (1) в положение ЗИМА (Inverno) ;
- открыть кран питьевой воды, обеспечив поток по меньшей мере 10 литров в минуту или убедиться в максимальном поступлении тепла;
- открыть крышку модулятора;
- отрегулировать латунный винт патрубка, чтобы получить показатели давления в соответствии с табл. 1;
- проверить, чтобы показатели давления, замеренного в точке (Pa) газового клапана (фигура 12а) были корректными (28 mbar для бутана, 37 mbar для пропана или 20 mbar для натурального газа).

B2.1) регуляция при пониженной мощности:

- отключить кабель питания модулятора и поворачивать красный винт, пока показатели не будут соответствовать данным пониженной мощности (см. таблицу 1);
- подключить кабель;
- вернуть на своё место крышку модулятора и закрепить винт.

B3) Заключительный контроль

- установить дополнительную дощечку, указывающую тип газа и проведённую калибровку.

Таблица показателей давления в горелке – выработанная мощность

NUVOLA 240 Fi

мбар G20	мбар G30	мбар G31	кВт	ккал/час
1,6	3,9	6,9	10,4	8.900
2,0	4,7	7,5	11,6	10.000
2,3	5,7	8,2	12,8	11.000
2,7	6,7	9,1	14,0	12.000
3,1	7,4	10,3	15,1	13.000
3,6	9,2	12,0	16,3	14.000
4,2	10,5	13,8	17,4	15.000
4,8	12,0	15,7	18,6	16.000
5,4	13,5	17,7	19,8	17.000
6,0	15,1	19,8	20,9	18.000
6,7	16,9	22,1	22,1	19.000
7,4	18,7	24,5	23,3	20.000
8,1	20,6	26,3	24,4	21.000

NUVOLA 280 Fi

мбар G20	мбар G30	мбар G31	кВт	ккал/час
1,7	4,3	5,9	10,4	8.900
2,1	4,9	6,3	11,6	10.000
2,5	5,9	7,5	12,8	11.000
2,8	7,0	8,9	14,0	12.000
3,1	8,2	10,4	15,1	13.000
3,6	9,6	12,1	16,3	14.000
4,1	11,0	13,9	17,4	15.000
4,7	12,5	15,8	18,6	16.000
5,3	14,1	17,9	19,8	17.000
6,0	15,8	20,0	20,9	18.000
6,6	17,6	22,3	22,1	19.000
7,4	19,5	24,7	23,3	20.000
8,1	21,5	27,3	24,4	21.000
8,9	23,6	29,9	25,6	22.000
9,7	25,8	32,7	26,7	23.000
Номинальная мощность				
10,6	28,1	35,6	28,0	24.000

1 мбар = 10,197 мм водяного столба

Таблица 1

1 мбар = 10,197 мм водяного столба

Таблица 1

NUVOLA 240 i

мбар G20	мбар G30	мбар G31	кВт	ккал/час
1,6	3,9	6,9	10,4	8.900
1,9	4,5	7,5	11,6	10.000
2,2	5,4	8,2	12,8	11.000
2,6	6,5	9,1	14,0	12.000
3,1	7,6	9,8	15,1	13.000
3,5	8,8	11,4	16,3	14.000
4,0	10,1	13,8	17,4	15.000
4,5	11,5	14,9	18,6	16.000
5,0	13,0	16,8	19,8	17.000
5,7	14,5	18,8	20,9	18.000
6,3	16,2	21,0	22,1	19.000
7,0	18,0	23,2	23,3	20.000
7,7	19,8	25,6	24,4	21.000

NUVOLA 280 i

мбар G20	мбар G30	мбар G31	кВт	ккал/час
1,6	3,8	5,7	10,4	8.900
2,1	4,8	6,6	11,6	10.000
2,4	5,8	7,4	12,8	11.000
2,7	6,9	8,9	14,0	12.000
3,1	8,1	10,4	15,1	13.000
3,6	9,4	12,0	16,3	14.000
4,1	10,8	13,8	17,4	15.000
4,7	12,3	15,7	18,6	16.000
5,3	13,8	17,8	19,8	17.000
6,0	15,5	19,9	20,9	18.000
6,6	17,3	22,2	22,1	19.000
7,4	19,2	24,6	23,3	20.000
8,1	21,1	27,1	24,4	21.000
8,9	23,2	29,7	25,6	22.000
9,7	25,3	32,5	26,7	23.000
Номинальная мощность				
10,3	27,6	35,4	28,0	24.000

1 мбар = 10,197 мм водяного столба

Таблица 1

1 мбар = 10,197 мм водяного столба

Таблица 1

Таблица форсунок горелки

модель котла	NUVOLA 240 Fi / 240 i			NUVOLA 280 Fi / 280 i		
	G20	G30	G31	G20	G30	G31
тип газа	G20	G30	G31	G20	G30	G31
диаметр форсунок	1,18	0,69	0,69	1,18	0,69	0,69
№ форсунок	18	18	18	18	18	18
№1 диаметр диафрагмы	4,5	3,5	3,5	/	/	/

Таблица 2

модель котла	NUVOLA 240 Fi / 240 i			NUVOLA 280 Fi / 280 i		
	G20	G30	G31	G20	G30	G31
Расход 15°C - 1013 mbar	G20	G30	G31	G20	G30	G31
Номинальная мощность	2,87 м³/час	2,14 кг/час	2,11 кг/час	3,29 м³/час	2,45 кг/час	2,42 кг/час
Пониженная мощность	1,26 м³/час	0,94 кг/час	0,92 кг/час	1,26 м³/час	0,94 кг/час	0,92 кг/час
Низшая теплота сгорания	34,02 МДж/м³	45,6 МДж/кг	46,3 МДж/кг	34,02 МДж/м³	45,6 МДж/кг	46,3 МДж/кг

Таблица 3

Механизмы регуляции и предохранительные устройства

Котёл создан в соответствии с Европейскими нормативами, в частности, имеет в наличии:

- Потенциометр настройки отопительной системы
Этот механизм определяет температуру воды, поступающей в отопительную систему. Температуру можно запрограммировать от 30°C до 85°C.
Для увеличения температуры поворачивать ручку (12) в обратном направлении и для уменьшения – в прямом.
- Потенциометр настройки температуры питьевой воды
Этот механизм определяет максимальную температуру питьевой воды Температуру можно запрограммировать от 5°C до 60°C.
Для увеличения температуры поворачивать ручку (13) в обратном направлении и для уменьшения – в прямом.
- Определитель давления воздуха для моделей с принудительной тягой.
Этот механизм не позволяет зажигаться основной горелке, если система вывода дыма не работает достаточно хорошо.
При наличии одной из этих аномалий:
 - засорение выводной трубы
 - Venturi засорено
 - заблокирован вентилятор
 - нарушено соединение Venturi-определитель давления воздуха
 котёл находится в положении остановки и лампочка (4) мигает.
- Дымовой термостат для моделей с естественной тягой
Этот механизм, чей датчик расположен на левой стороне вытяжной трубы, прекращает подачу газа на основную горелку в случае засорения вытяжной трубы и/или недостатка тяги.
При этих условиях котёл блокируется. Лишь после удаления причины блокировки возможно вновь включить агрегат путём моментального перевода переключателя (1) в положение **R**.
- Предохранительный термостат
Этот механизм, чей датчик расположен на выходе из отопительной системы, прекращает подачу газа на горелку в случае перегрева воды в первичной системе.
При этих условиях котёл блокируется. Лишь после удаления причины блокировки возможно вновь включить агрегат путём моментального перевода переключателя (1) в положение **R**.

Запрещено отключать этот термостат безопасности.

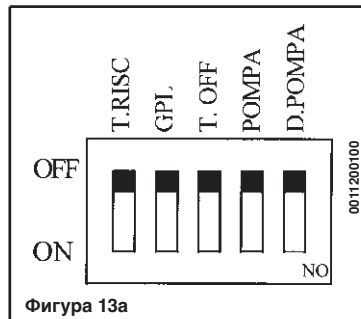
- Детектор ионизации пламени
Электрод детектора гарантирует безопасность в случае нехватки газа или неполного включения основной горелки.
При этих условиях котёл блокируется.
Чтобы вновь включить агрегат необходимо моментально перевести переключатель (1) в положение **R**.
- Гидравлический дифференциальный определитель давления воздуха
Этот механизм, относящийся к гидравлической группе, позволяет зажигание основной горелки, только если насос может создать необходимую разницу в уровнях. Также он служит для защиты теплообменника против случайной нехватки воды или блокирования самого насоса.
- Насос дополнительной циркуляции
Действие насоса дополнительной циркуляции, функционирующего на электронной основе, длится 3 минуты. Активизируется после гашения основной горелки в результате получения сигнала от термостата воздуха в помещении.
- Механизм защиты от замерзания (система отопления)
В электронном управлении котлом имеется функция защиты от замерзания системы отопления, которая при температуре запуска агрегата ниже 5°C, заставляет функционировать горелку до достижения температуры в 30°C. Эта защита является оперативной, если к котлу подключено электропитание; переключатель (1) не находится в положении (0); есть газ; давление в агрегате соответствует рекомендуемому.
- Механизм защиты от замерзания (система питьевой воды)
В случае, если ручка регуляции температуры питьевой воды находится на позиции минимума, электронное управление позаботится о том, чтобы температура не опустилась ниже 5°C.
- Функция против легионеллы
Каждую неделю электронное управление котла доводит воду, содержащуюся внутри агрегата до температуры выше 60°C.
Эта функция также активируется после часа работы котла на электропитании или запуска после продолжительной остановки. В любом случае, это происходит после отопительного цикла.
Эта функция не является оперативной, если ручка регуляции питьевой воды (13) находится в положении минимума, или реле не запрашивает повышения температуры.
- Антиблокировка насоса
В случае отсутствия нагрева и циркуляции питьевой воды в течении 24 часов подряд, насос будет автоматически включаться на 1 минуту.
Эта функция является оперативной, если к котлу подключено электропитание и переключатель (1) не находится в позиции (0).
- Антиблокировка тройного клапана
В случае отсутствия нагрева и циркуляции питьевой воды в течении 24 часов подряд, тройной клапан произведёт полное переключение (коммутирование) Эта функция является оперативной, если к котлу подключено электропитание.
- Гидравлический предохранительный клапан (отопительная система)
Этот механизм, калиброванный в 3 bar, обслуживает отопительную систему.
- Гидравлический предохранительный клапан (система питьевой воды)
Этот механизм, калиброванный в 8 bar, обслуживает систему питьевой воды.

Советуем соединить предохранительные клапана с водосливом с сифонной трубой. Запрещается использовать её с целью опорожнения системы отопления и/или питьевой воды.

Настройка контроллера

Система switch в положении (OFF):

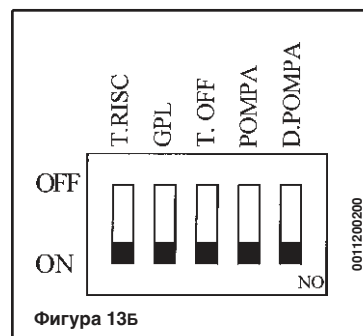
- | | |
|--------|--|
| T.RISC | диапазон температуры в отопительной системе 30÷85°C |
| GPL | функционирование аппарата с газом METAN |
| T-off | время ожидания в системе отопления до 3 минут |
| POMPA | время действия насоса дополнительной циркуляции в системе отопления от 3 минут до получения сигнала от термостата воздуха в помещении. |
- D.POMPA switch должен находиться всегда в положении OFF



Фигура 13а

Система switch в положении (ON):

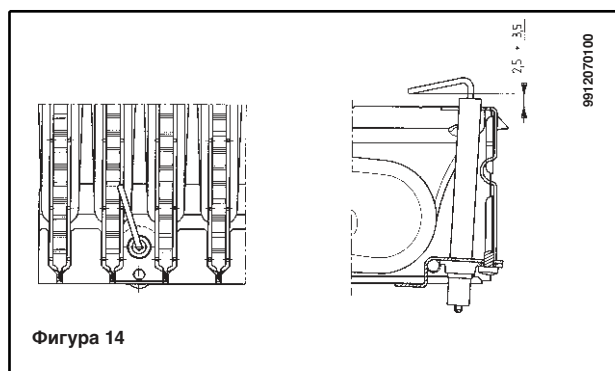
- | | |
|--------|--|
| T.RISC | диапазон температуры в отопительной системе 30÷45°C |
| GPL | функционирование аппарата с газом GPL |
| T-off | время ожидания в системе отопления до 10 секунд |
| POMPA | время действия насоса дополнительной циркуляции в системе отопления от 4 часов до получения сигнала от термостата воздуха в помещении. |
- D.POMPA положение не предусмотренное для этой модели котла



Фигура 13б

NB: Описанные настройки должны производиться при отключенном электропитании.

Расположение электрода зажигания и контроля пламени



Фигура 14

Контроль параметров горения

Для измерения эффективности сгорания и чистоты продуктов горения, модель котла с принудительной тягой обеспечена двумя датчиками, служащими для этих специфических целей и расположенными в концентрическом соединении. Один датчик подключён к системе вывода дыма и замеряет эффективность сгорания и чистоту продуктов горения.

Другой датчик подключен к системе забора воздуха, необходимого для процесса горения, и должен отмечать случайный возврат в циркуляцию продуктов горения, в случае соосных продуктов.

Датчик, подключённый к системе вывода дыма, может замерять последующие параметры:

- температура продуктов горения;
- концентрация кислорода (O_2) или углекислого газа (CO_2);
- концентрация угарного газа (CO).

Температура воздуха, необходимого для процесса горения, замеряется через датчик, подсоединённый к системе забора воздуха, расположенной в концентрической системе.

Для моделей с естественной тягой необходимо сделать отверстие в трубе вывода дыма на расстоянии от агрегата в 2 раза больше, чем диаметр самой трубы.

Это отверстие служит для последующих замеров:

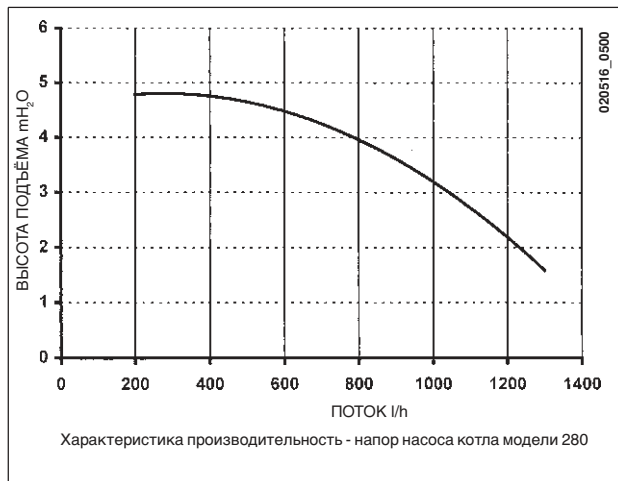
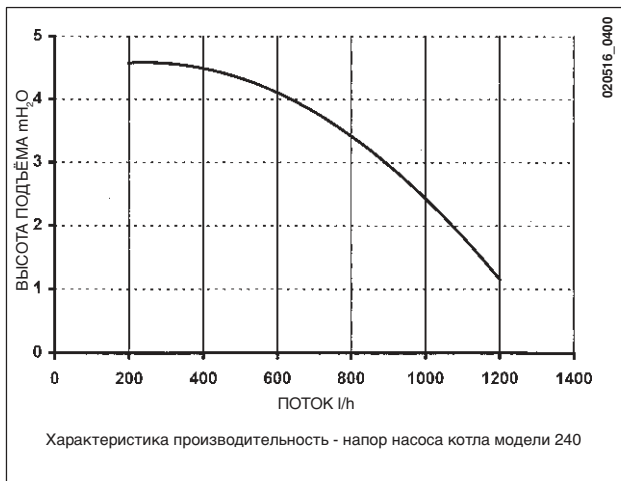
- температура продуктов горения;
- концентрация кислорода (O_2) или углекислого газа (CO_2);
- концентрация угарного газа (CO)

Замер температуры воздуха, необходимой для процесса горения, должна производиться рядом с местом поступления воздуха в котёл.

Отверстие, которое должен сделать ответственный за установку агрегата при первом его запуске, необходимо держать закрытым. Это обеспечит герметичность трубы вывода продуктов горения в процессе нормальной работы

Характеристики поток/разница уровней

Используется насос высокой разницы уровней, приспособленный для употребления в любой отопительной системе едино или двухтрубной. Входящий в состав насоса автоматический клапан, выгоняющий воздух, позволяет быстрое освобождение от воздушных пробок системы отопления.



* Котел модели Nuvola 240 может оснащаться специальным насосом, который имеет такие же характеристики насоса, предусмотренного для модели Nuvola 280.

Слив воды, содержащейся в нагревателе

Слив воды, содержащейся в нагревателе, проводится в последующем порядке:

- закрыть кран подачи питьевой воды;
- открыть используемый кран;
- открутить заглушку крана слива воды (Фигура 15);
- слегка открутить гайку в трубе выхода горячей питьевой воды из нагревателя.

- недостаточная стабильность сети холодной воды не гарантирует полноценного наполнения нагревателя, и необходима установка расширительного бачка.

Набор включает в себя:

- 1 расширительный бачок из нержавеющей стали;
- 1 опора для расширительного бачка;
- 1 соединительная гибкая трубка.

Рекомендация

Для эффективной работы расширительного бачка давление питьевой воды должно быть ниже 4 bar. В противном случае необходимо установить регулятор давления. Он должен быть настроен, чтобы поддерживать подачу воды под давлением ниже 4 bar.

Расширительный бачок питьевой воды

(заказывать дополнительно)

В случае, если:

- давление в акведуке или в системе таково, что необходимо устанавливать редуктор давления (давление выше 4 bar),
- возвратный клапан установлен в системе холодной воды,

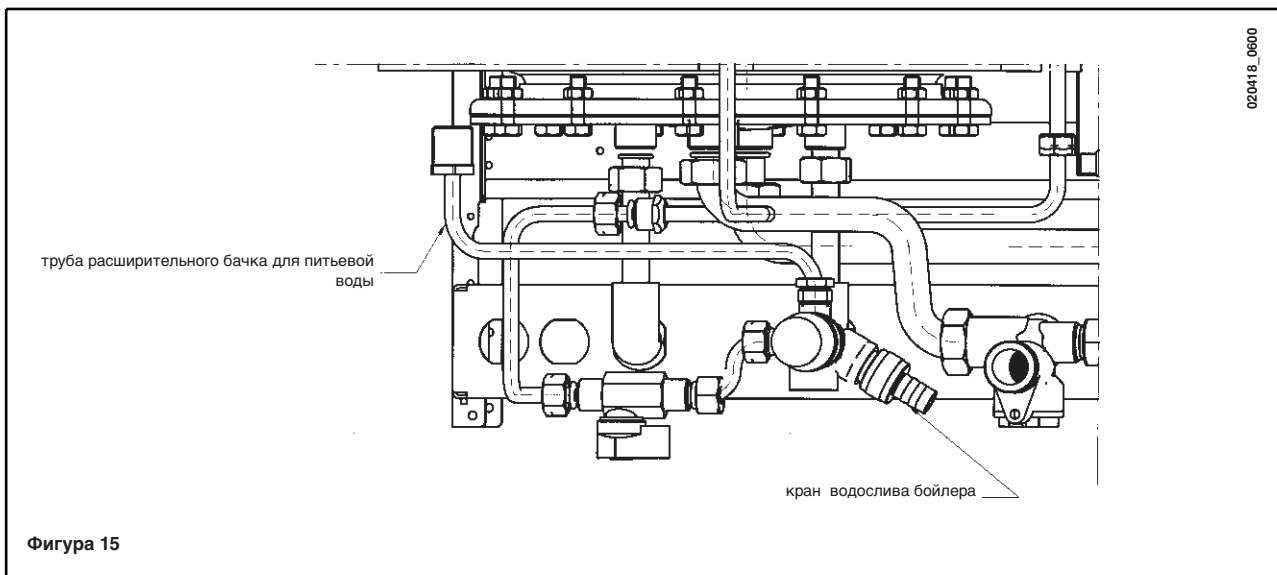
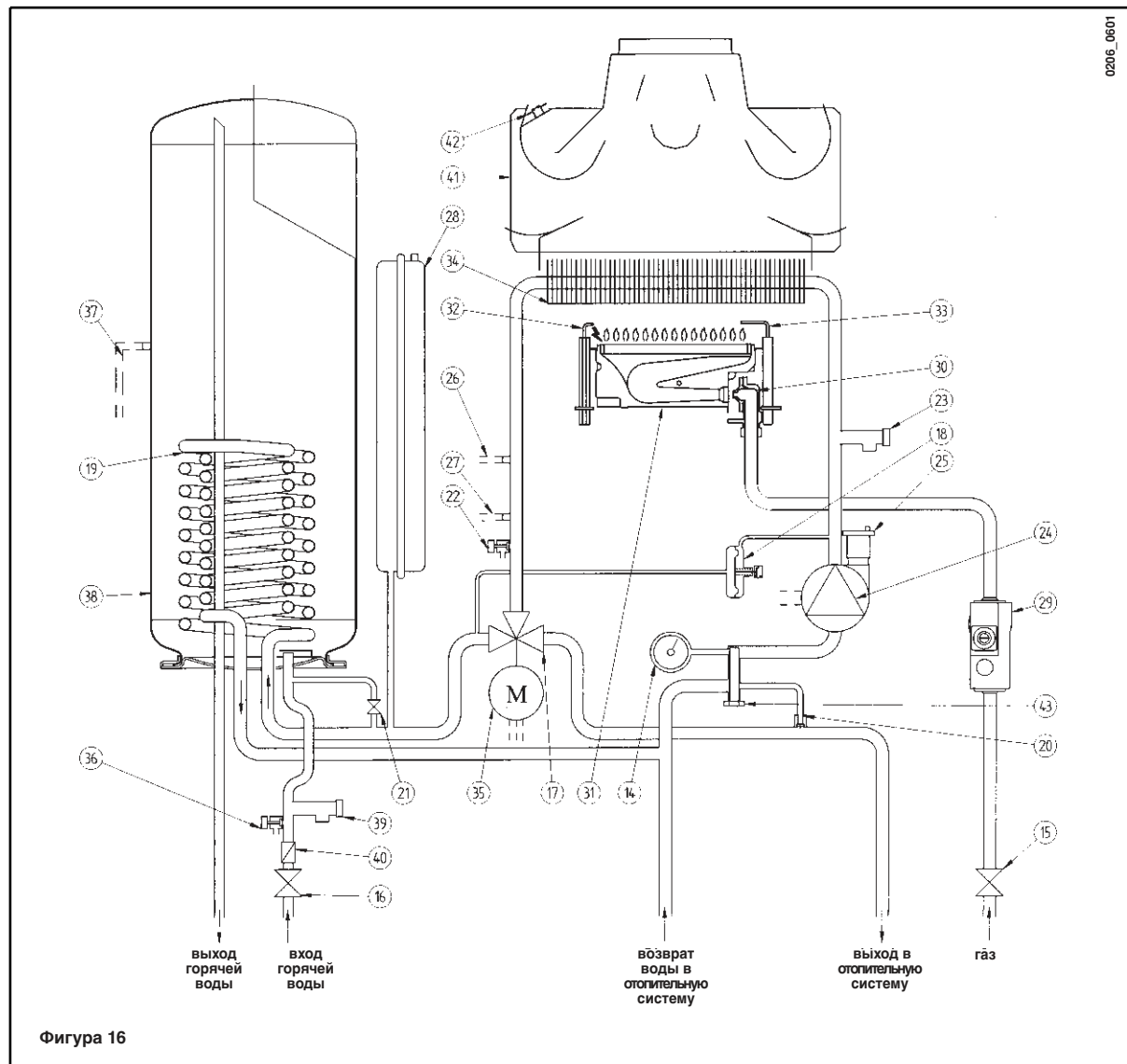


Диаграмма функционирования систем

Nuvola 240 i - 280 i



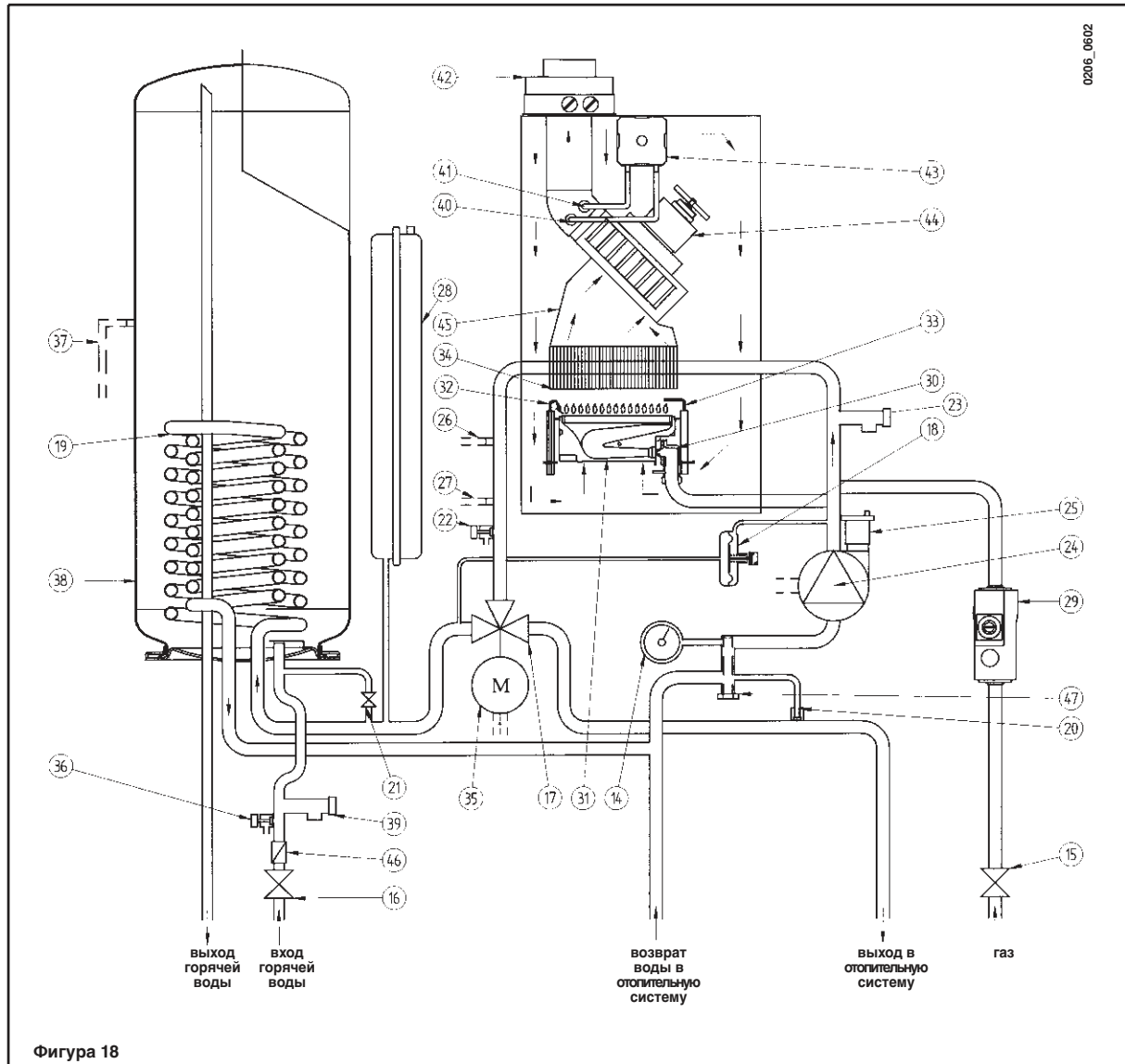
Фигура 16

Описание:

- 14 манометр
- 15 газовый кран
- 16 кран забора воды
- 17 тройной клапан
- 18 гидравлический дифференциальный определитель давления воздуха
- 19 взаимообмен горячей воды
- 20 автоматический by-pass
- 21 кран загрузки котла
- 22 кран водослива котла
- 23 предохранительный клапан отопительной системы 3 bar
- 24 насос с разделителем воздуха
- 25 автоматический клапан очистки воздуха
- 26 зонд NTC отопительной системы
- 27 предохранительный термостат
- 28 расширительный бачок
- 29 газовый клапан
- 30 газовая рампа с форсунками
- 31 горелка
- 32 электрод зажигания
- 33 электрод распознавания пламени
- 34 теплообменник
- 35 мотор тройного клапана
- 36 ключ разгрузки бойлера
- 37 зонд бойлера
- 38 бойлер
- 39 предохранительный клапан горячей воды 8 bar
- 40 регулятор потока
- 41 дымовая вытяжка
- 42 дымовой термостат
- 43 фильтр возврата воды в систему отопления

Диаграмма функционирования систем

Nuvola 240 Fi - 280 Fi



Фигура 18

Описание:

- 14 манометр
- 15 газовый кран
- 16 кран забора воды
- 17 тройной клапан
- 18 гидравлический дифференциальный определитель давления воздуха
- 19 теплообменник горячей воды
- 20 автоматический by-pass
- 21 кран загрузки котла
- 22 кран водослива котла
- 23 предохранительный клапан отопительной системы 3 bar
- 24 насос с разделителем воздуха
- 25 автоматический клапан очистки воздуха
- 26 зонд NTC отопительной системы
- 27 предохранительный термостат
- 28 расширительный бачок
- 29 газовый клапан
- 30 газовая рампа с форсунками
- 31 горелка
- 32 электрод зажигания
- 33 электрод распознавания пламени
- 34 теплообменник
- 35 мотор тройного клапана
- 36 ключ разгрузки бойлера
- 37 зонд бойлера
- 38 бойлер
- 39 предохранительный клапан горячей воды 8 bar
- 40 труба негативного давления
- 41 труба позитивного давления
- 42 концентрическая труба
- 43 измеритель давления воздуха
- 44 вентилятор
- 45 транспортировщик дыма
- 46 регулятор потока
- 47 фильтр возврата воды в систему отопления

Диаграмма функционирования систем

Nuvola 240 i - 280 i

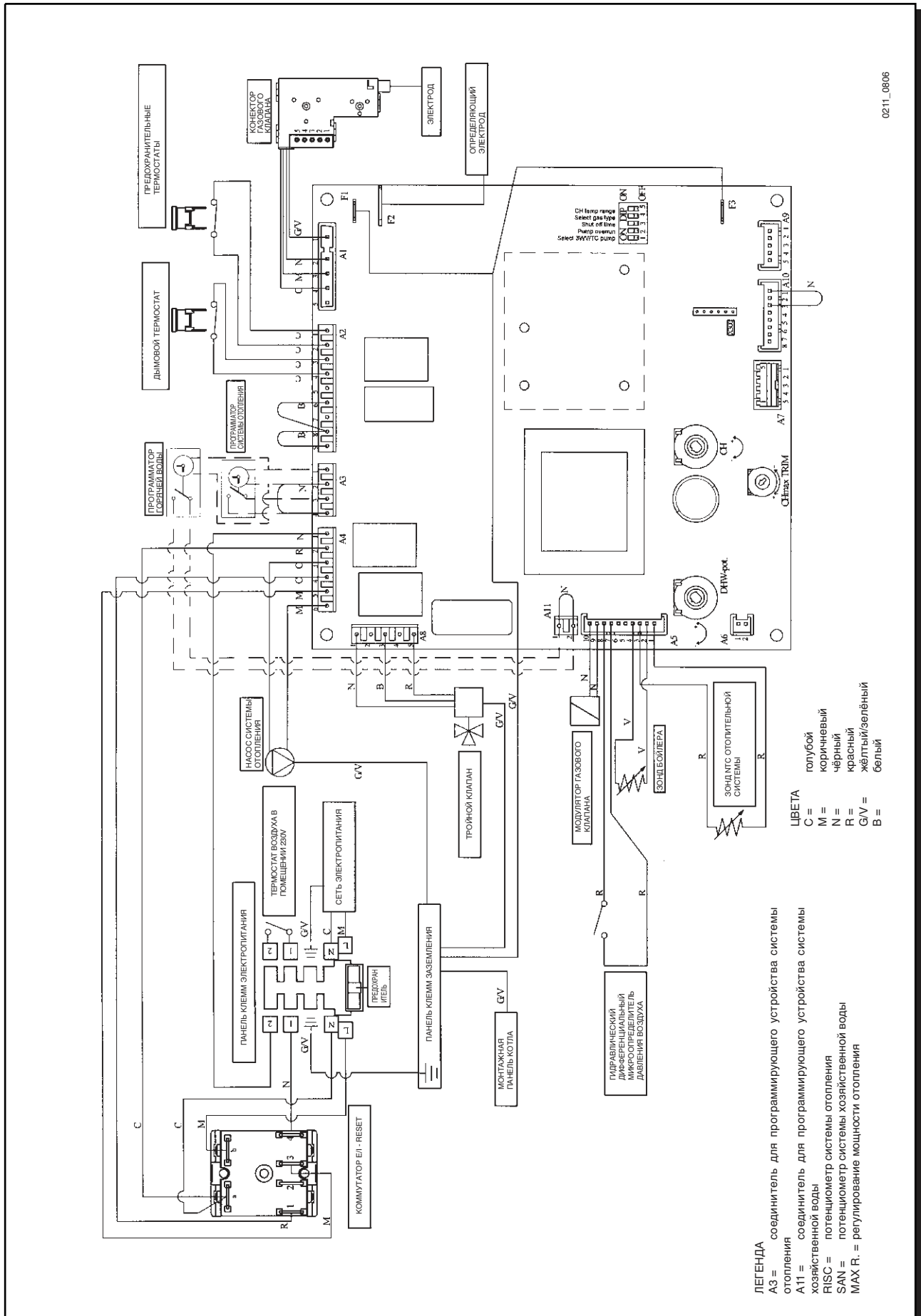
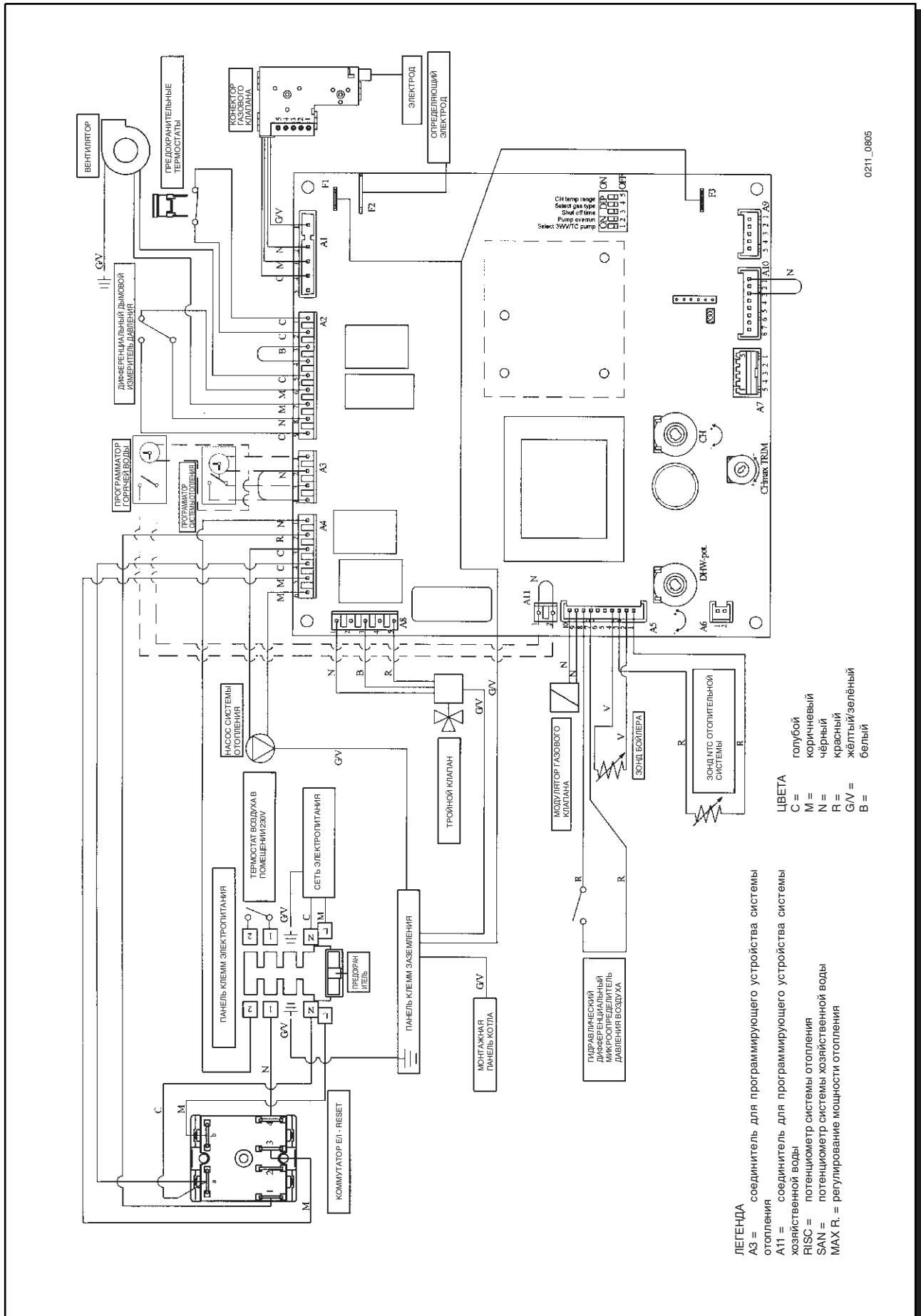


Диаграмма функционирования систем

Nuvola 240 Fi - 280 Fi



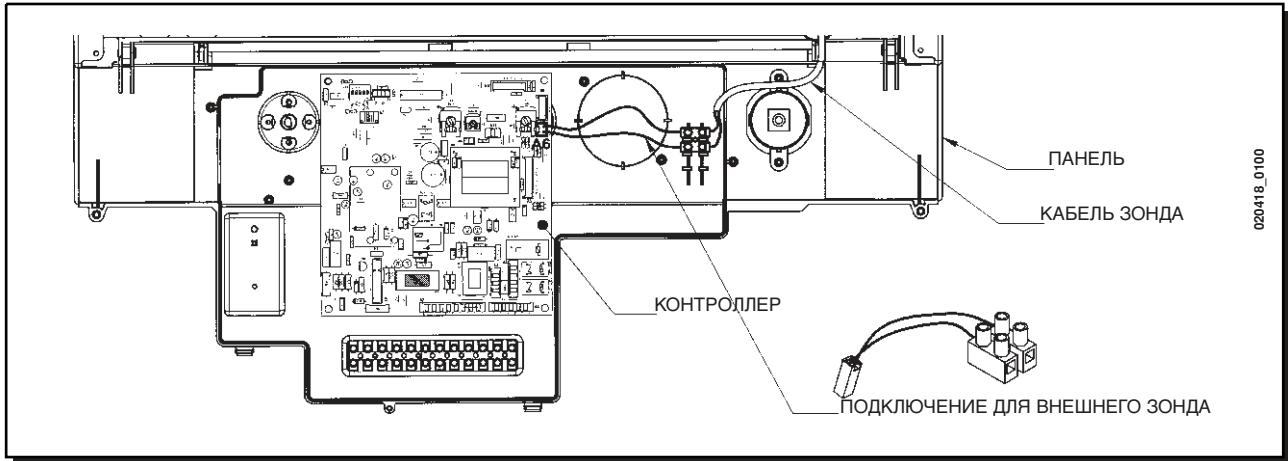
0211_0805

Подключение внешнего зонда

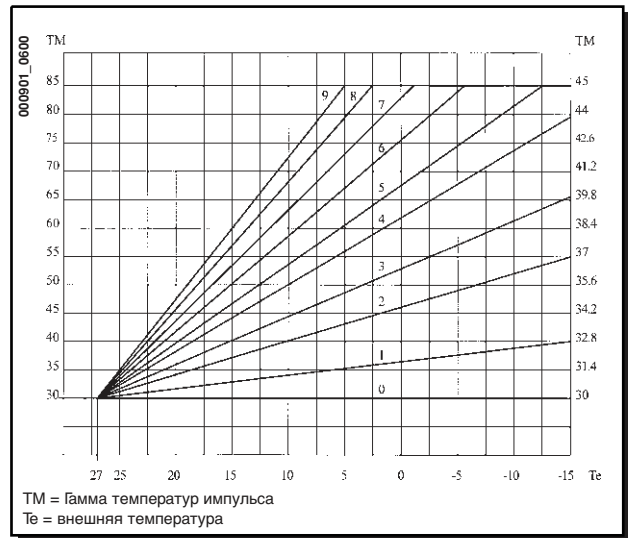
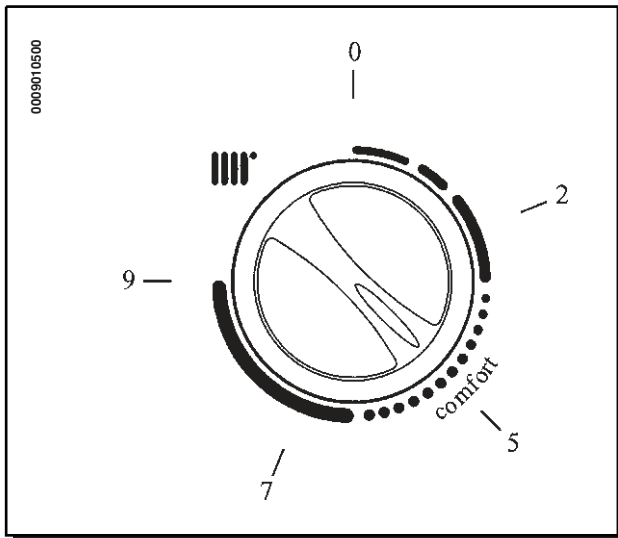
Возможно подключение к котлу внешнего зонда, предоставляемого как вспомогательное оборудование.

Для подключения следовать инструкциям к зонду и также см. ниже расположенную Фигуру.

Если должен быть подключен также климатический регулятор QAA73, отсоединить кабель внешнего зонда от соответствующего клеммного щитка и присоединить его к зажимам S.EXT клеммного щитка, поставленного вместе с QAA73 (см. рис. 19 на стр. 104), а затем подключить внешний зонд к этим зажимам.



Зонд, подключенный к регулятору температуры отопительной системы, выполняет функцию регуляции коэффициента рассеивания Kt. Рисунки внизу демонстрируют связь между положением ручки переключателя и запрограммированными кривыми. Возможно также программировать кривые, расположенные между представленными.



ВАЖНО: температура импульса TM зависит от установки переключки или switch T.RISC. (см. главу на стр.20). Максимальная запрограммированная температура может быть до 85° или 45°C.

ВАЖНО

- Если котел присоединен к климатическому регулятору QAA73, кривую следует выбрать посредством этого регулятора (см. главу на следующей странице).
- Если котел присоединен к климатическому регулятору QAA73 и к разделенной на зоны установке, кривую следует задать посредством как QAA73, так и соответствующего прибора котла. Электронная система управления котлом установит температуру на нагнетании, равную более высокой между температурами, рассчитанными QAA73 и системой регулирования котла.

Подключение климатического регулятора QAA73

Для присоединения климатического регулятора QAA73 к электронной плате необходимо использовать специальную интерфейсную плату, которая поставляется по запросу.

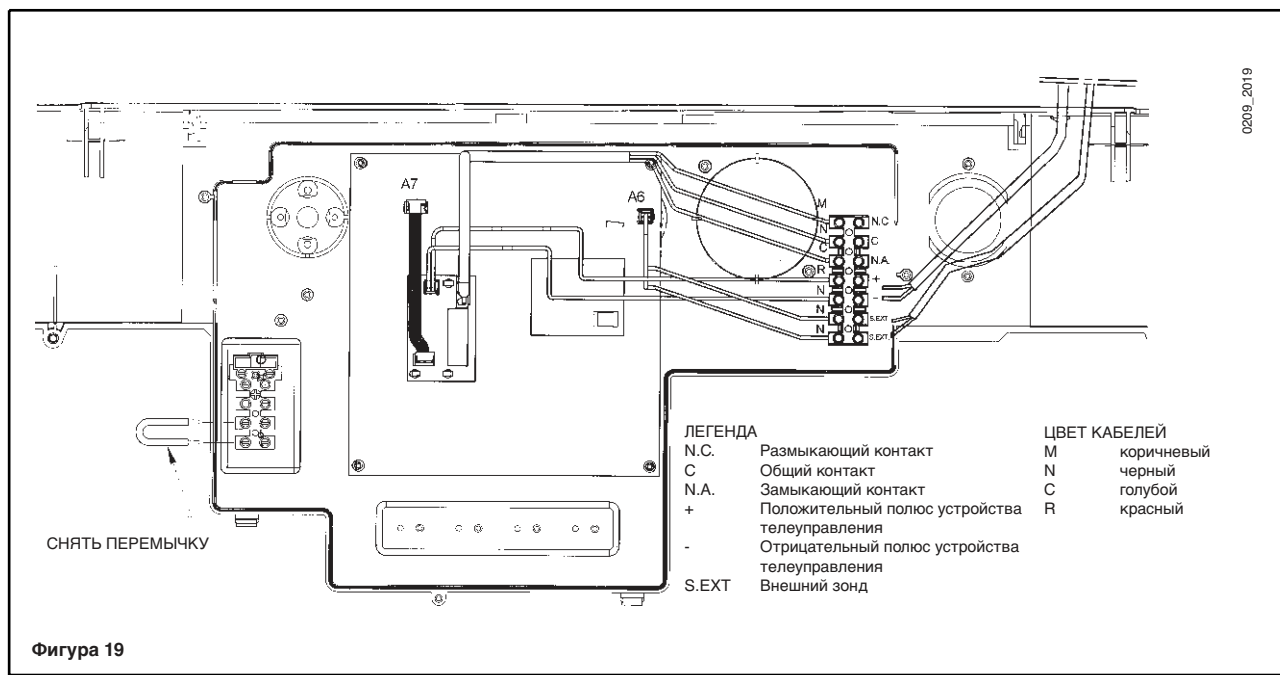
Эту плату следует подключить к соединителю A7 на электронной плате котла. Регулятор QAA73 должен быть подключен к зажимам (+) и (-) клеммного щитка, поставленного вместе с ним. Для этого соединения не нужно соблюдать полярность (см. рис. 19).

Необходимо снять перемычку с зажимов 1 и 2 клеммного щитка питания (см. рис. 11 на стр. 95), предназначенную для присоединения датчика комнатной температуры.

Для правильного монтажа и использования этих принадлежностей просим ознакомиться с приложенной к ним инструкцией.

В инструкции для регулятора QAA73 содержатся также необходимые указания по:

- программированию задаваемых пользователем параметров;
- выбору языка;
- использованию информационной кнопки.



QAA73: параметры, задаваемые установщиком (персоналом сервисного центра)

Нажать обе кнопки PROG одновременно не менее 3 секунд, чтобы иметь доступ к перечню задаваемых установщиком и/или визуализируемых параметров.

Для выбора параметра нажать одну из вышеназванных кнопок.

Для изменения параметра нажать кнопку [+] или [-].

Чтобы занести в память введенное изменение, нажать одну из кнопок PROG.

Чтобы выйти из программы, нажать информационную кнопку (i).

Ниже перечисляются самые обычные параметры:

№ строки	Параметр	Диапазон	Заданные изготовителем значения
70	Наклон HC1	2,5...40	15
72	Макс. температура на нагнетании HC1	25...85	85
74	Тип здания	Тяжелое, легкое	Легкое
75	Компенсация влияния окружающей среды	на HC1 на HC2 на HC1+HC2 никакая	оп HC1
77	Автоматическая адаптация кривых отопления	Включена - Выключена	Включена
78	Оптимизация пуска, макс.	0...360 мин	0
79	Оптимизация останова, макс.	0...360 мин	0
90	Пониженная температура ACS	5...60	35
91	Рабочий цикл ACS	24 часа/сутки PROG HC-1h PROG HC PROG ACS	24 часа/сутки
93	Кнопка ACS	Без ЭКО С ЭКО	Без ЭКО

Краткое описание перечисленных параметров

№ строки	Параметр
70	Выбор наклона кривой отопления
72	Максимальная температура на нагнетании отопительной установки
74	Тип изоляции здания
75	Включение/выключение функции компенсации влияния температуры окружающей среды. Если выключается эта функция, должен иметься внешний зонд.
77	Автоматическая адаптация кривой отопления в зависимости от температуры окружающей среды
78	Максимальное опережение пуска котла по отношению к заданному времени в целях оптимизации комнатной температуры
79	Максимальное опережение останова котла по отношению к заданному времени в целях оптимизации комнатной температуры
90	Функция ЭКО - Температура хозяйственной воды в период простоя (OFF) системы по заданному рабочему циклу (см. параметр 91)
91	Выбор рабочего цикла системы хозяйственной воды. Если выбирается PROG ACS, нужно установить рабочий цикл посредством параметров 30÷36.
93	Включение функции ЭКО. Задать также параметр 90.

Если к котлу подключен внешний зонд, можно выбрать одну из изображенных на графике 6 кривых.

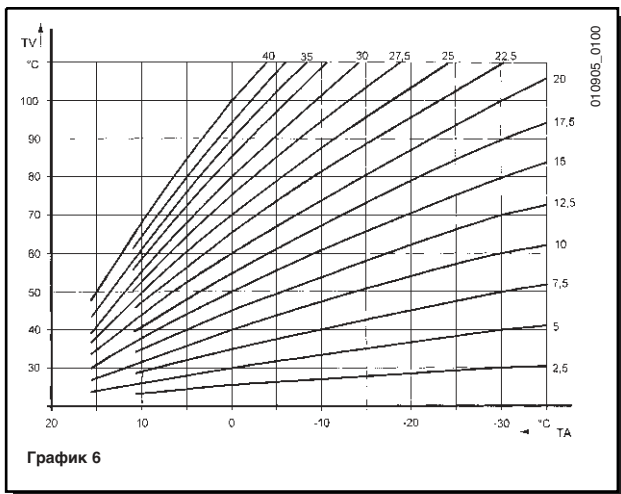


График 6

- Сигнализация неисправностей

Если возникает неисправность, на дисплее регулятора QAA73 появляется мигающий символ . Для визуализации кода и описания неисправности нужно нажать информационную кнопку

Код	Сообщение на дисплее	Описание неисправности
10	Внешний зонд	Неисправность чувствительного элемента внешнего зонда или выключение функции по параметру 75
20	Зонд котла	Неисправность зонда НТК на нагнетании
50	Зонд ACS	Неисправность зонда НТК хозяйственной воды
60	Зонд окружающей среды	Неисправность регулятора QAA73
110	STB котла	Срабатывание защитного термодатчика
133	Нет пламени	Прерывание подачи газа
151	VMU	Ошибка системы управления. Выключить электропитание котла на 10 секунд
160	Скорость вентилятора	Пороговая скорость вентилятора не достигнута
162	Реле давления воздуха	Нет разрешения от реле давления воздуха
164	Реле давления	Нет разрешения от дифференциального реле системы отопления гидравлического давления

Электрическое соединение с разделенной на зоны установкой

Котел приспособлен для электрического соединения с разделенной на зоны установкой (см. рис. 20). Линия подачи сигнала включения по запросу тепла от отдельных зон должна быть подключена к зажимам 1 и 2 клеммного щитка питания (см. также рис. 11).

Главная зона может быть контролирована регулятором QAA73, а для контроля остальных зон использовать обычные датчики комнатной температуры.

Чтобы котел работал по запросу тепла от отдельных зон, необходимо установить переключатель Лето/Зима, находящийся на панели управления котлом, в положение Зима ().

Случай 1: установка без внешнего зонда

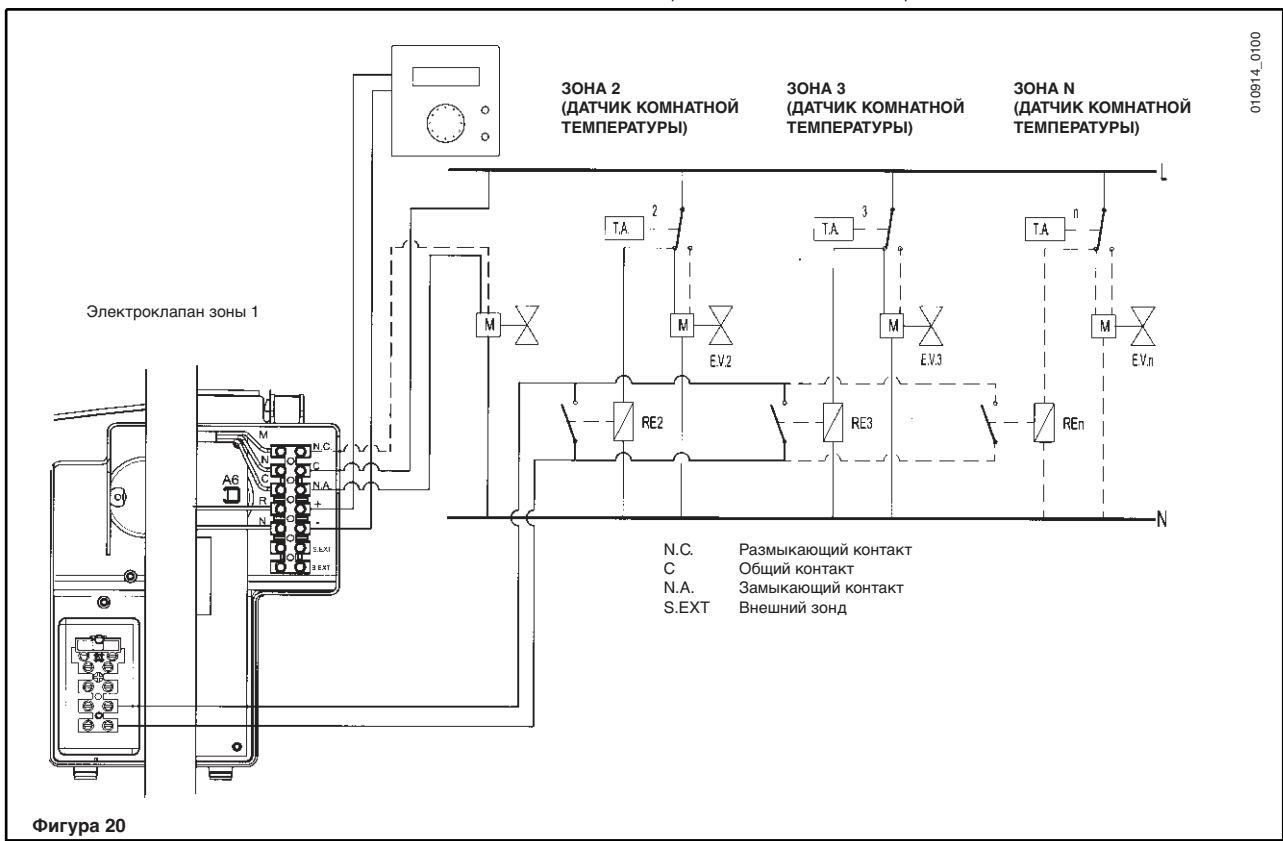
Температуру на нагнетании установки, требуемую для отдельных зон, следует задать при помощи регулирующего устройства температуры системы отопления, которое находится на панели управления котлом (поз. 12 на рис. 1).

В случае поступления одновременного запроса тепла от главной зоны, контролируемой регулятором QAA73, и от одной из других зон, температура на нагнетании устанавливается на более высокую между температурой, рассчитанной QAA73, и температурой, заданной при помощи соответствующего потенциометра в котле.

Случай 2: установка с внешним зондом

Температура на нагнетании установки, требуемая для отдельных зон, рассчитывается электронной платой в зависимости от наружной температуры и от кривой отопления, заданной согласно указаниям в главе "Подключение внешнего зонда" (кривую следует задать при помощи как триммера CH_Slope на электронной плате, так и регулирующего устройства температуры системы отопления, которое находится на панели управления котлом (см. рис. 18)).

В случае поступления одновременного запроса тепла от главной зоны, контролируемой регулятором QAA73, и от одной из других зон, температура на нагнетании устанавливается на более высокую между температурами, рассчитанными QAA73 и электронной платой котла.



Фигура 20

Технические характеристики

Модель котла NUVOLA		240 i	240 Fi	280 i	280 Fi
Номинальный тепловой поток	кВт	27,1	27,1	31,1	31,1
Сокращённый тепловой поток	кВт	11,9	11,9	11,9	11,9
Номинальная тепловая мощность	кВт	24,4	24,4	28	28
	ккал/час	21.000	21.000	24.080	24.080
Сокращённая тепловая мощность	кВт	10,4	10,4	10,4	10,4
	ккал/час	8.900	8.900	8.900	8.900
Номинальная производительность	%	90,3	90,3	90,3	90,3
Производительность при 30% потока	%	88	88	88	88
Максимальное давление воды в тепловой системе	бар	3	3	3	3
Объём расширительного бачка	л	7,5	7,5	7,5	7,5
Давление в расширительном бачке	бар	0,5	0,5	0,5	0,5
Производительность хозяйственной воды при отборе, ΔT = 30°C	л/30мин	390	390	450	450
Время восстановления бойлера	мин	6	6	4	4
Максимальное давление в системе питьевой воды	бар	8	8	8	8
Получение питьевой воды с ΔT = 25°C	л/мин	14	14	16,1	16,1
Получение питьевой воды с ΔT = 35°C	л/мин	10	10	11,5	11,5
Специфический поток (*)	л/мин	18,2	18,2	19	19
Диаметр трубы вывода концентрический	мм	—	60	—	60
Диаметр трубы забора воздуха концентрический	мм	—	100	—	100
Диаметр трубы вывода развёрнутый	мм	—	80	—	80
Диаметр трубы забора воздуха развёрнутый	мм	—	80	—	80
Диаметр трубы вывода	мм	140	—	140	—
Концентрация кол-ва твёрдых частиц в дыме макс.	кг/сек	0,022	0,022	0,024	0,024
Концентрация кол-ва твёрдых частиц в дыме мин..	кг/сек	0,021	0,019	0,021	0,019
Температура дыма макс.	°C	110	139	115	147
Температура дыма мин.	°C	82	108	82	108
Тип газа	—	G20	G20	G20	G20
	—	G30-G31	G30-G31	G30-G31	G30-G31
Давление газа метан G20	мбар	20	20	20	20
Давление газа бутан G30	мбар	28-30	28-30	28-30	28-30
Давление газа пропан G31	мбар	37	37	37	37
Электрическое напряжение	В	230	230	230	230
Частота электропитания	Гц	50	50	50	50
Номинальная электропотенция	Вт	110	190	110	190
Вес нетто	кг	60	70	60	70
Размеры	высота	мм	950	950	950
	ширина	мм	600	600	600
	глубина	мм	466	466	466
Степень защиты от влаги и проникновения воды (**)	—	IP X5D	IP X5D	IP X5D	IP X5D

(*) следуя EN 625

(**) следуя EN 60529