

BAXI

SAGN 50, 80, 100

**Газовый емкостной настенный эмалированный
водонагреватель, тип B11BS, категория 2H3+
SAGN 50-80-100**

***Руководство по установке
и эксплуатации***

CE



Компания **BAXI S.p.A.** - один из европейских лидеров по производству отопительных и водонагревательных систем для домашнего пользования (настенных газовых котлов, напольных котлов, электрических водонагревателей). Компания имеет сертификат CSQ, удостоверяющий соответствие нормам UNI EN ISO 9001. Стандарты, предусмотренные в нормах UNI EN ISO 9001, охватывают все этапы организации производства. Сертификат UNI EN ISO 9001 гарантирует Вам следующее. Система контроля качества, применяемая на заводе BAXI S.p.A. в городе Bassano del Grappa (Бассано дель Граппа), где изготовлен ваш котел, отвечает самым строгим мировым стандартам.



Уважаемый покупатель!

*Мы убеждены, что приобретенное Вами изделие будет соответствовать всем Вашим требованиям. Приобретение одного из изделий **BAXI** отвечает вашим ожиданиям: хорошая работа, простота и легкость пользования.*

Сохраните это руководство, и пользуйтесь им в случае возникновения какой-либо проблемы. В данном руководстве Вы найдете полезные сведения, которые помогут Вам правильно и эффективно использовать Ваше изделие.

Элементы упаковки (пластиковые пакеты, полистирол и т.д.) необходимо беречь от детей, т.к. они представляют собой потенциальный источник опасности.

Хотя это руководство мы готовили с большой тщательностью, в нем могут быть некоторые неточности. Если Вы их заметите, просим Вас сообщить о них, чтобы в будущем мы могли бы исправить данные неточности.

ИНСТРУКЦИИ ПО МОНТАЖУ, ЭКСПЛУАТАЦИИ И ОБСЛУЖИВАНИЮ.

СОДЕРЖАНИЕ.

- 1. ОБЩИЕ СВЕДЕНИЯ.**
- 2. УСТАНОВКА**
 - 2.1. Подключение к водопроводной сети**
 - 2.2. Присоединение к дымоходу**
 - 2.3. Подключение к газовой сети**
- 3. ИНСТРУКЦИИ ПО ПЕРЕВОДУ ВОДОНАГРЕВАТЕЛЯ С ОДНОГО ТИПА ГАЗА НА ДРУГОЙ**
- 4. ИНСТРУКЦИИ ПО ВКЛЮЧЕНИЮ И ВЫКЛЮЧЕНИЮ ГАЗОВОГО ВОДОНАГРЕВАТЕЛЯ**
- 5. ОГРАНИЧИТЕЛЬ ВЕРХНЕЙ ТЕМПЕРАТУРЫ (ЕСО)**
- 6. УСТРОЙСТВО КОНТРОЛЯ УДАЛЕНИЯ ПРОДУКТОВ СГОРАНИЯ (DCF)**
- 7. ЭКСПЛУАТАЦИЯ И ОБСЛУЖИВАНИЕ**
- 8. ВОЗМОЖНЫЕ НЕПОЛАДКИ И МЕРЫ ПО ИХ УСТРАНЕНИЮ**



1. ОБЩИЕ СВЕДЕНИЯ.

- 1.1. Характеристики работы водонагревателя и его безопасность соответствуют Европейским нормативам EN 89 (водонагреватели емкостные газовые).
- 1.2. Теплоизоляция прибора выполнена из пенополиуретана, не выделяющего хлорфторуглерода и фторуглерода.
- 1.3. Все операции по установке, обслуживанию и ремонту водонагревателя может осуществлять только квалифицированный персонал, оснащенный необходимым оборудованием. Установка и обслуживание прибора должны производиться в строгом соответствии с действующими требованиями (СНиП 2.04.08-87, «Правил безопасности в газовом хозяйстве и Правил пожарной безопасности»).
- 1.4. Прибор должен быть установлен и может эксплуатироваться только в хорошо вентилируемых помещениях, в соответствии с действующими правилами.
 - 1.4.1. Необходимо, чтобы объем воздуха, поступающего в помещения, в которых установлены газовые водонагреватели типа В, обеспечивал полное сгорание газа и вентиляцию помещения. Уместно напомнить, что для сгорания 1 м³ газа требуются примерно следующие объемы воздуха:
 - природный газ 11 м³;
 - сжиженный газ 30 м³.
 - 1.4.2. Приток воздуха должен происходить напрямую следующим образом:
 - через постоянные отверстия, созданные в стенах помещения и выходящие наружу;
 - через вентиляционные каналы, одиночные или коллективные (с разветвлениями).
 - 1.4.3. Что касается естественной прямоточной вентиляции через наружные стены помещения, то напоминаем, что данные отверстия должны отвечать следующим требованиям:
 - иметь общую площадь сечения по меньшей мере 6 см² на каждый кВт тепловой мощности, но не меньше 100 см²;
 - должны быть сделаны таким образом, чтобы отверстия как внутри, так и снаружи помещения не могли быть закрыты или загорожены;
 - должны быть закрыты решеткой, металлической сеткой и т.д., однако при этом не должна уменьшаться более допустимого полезная площадь отверстия .
 - должны быть расположены на высоте, близкой к уровню пола. Такое расположение не вызывает нарушений в нормальном функционировании устройств вывода продуктов сгорания. Если данное положение невозможно, нужно увеличить на 50% площадь отверстий для вентиляции.
- 1.5. Перед тем, как продолжить установку, проверьте соответствие прибора выбранной модели. Подводимый газ должен соответствовать предписанному на заводской табличке (шильдике) прибора. Проконтролируйте. Кроме того убедитесь, что во время транспортировки не изменилось первоначальное расположение устройств аппарата – турбулятора, крепления опор и стыковок.

2. УСТАНОВКА.

Установка настенных водонагревателей должна осуществляться с помощью крюков, способных выдержать вес водонагревателя с наполненным баком, вмонтированных в прочную стену.

Вес и размеры указаны в Табл. 1 и на Рис. 1.

Чтобы уменьшить до минимума тепловые потери, советуем установить между стеной и прибором изолирующую огнеупорную панель соответствующих размеров и толщины.

2.1. ПРИСОЕДИНЕНИЕ К ВОДОПРОВОДНОЙ СЕТИ.

Присоединение к водопроводной сети производится при помощи трубы диаметром 1/2". **Максимальное давление в водопроводе не должно превышать 8 бар.**

Установите на трубе подачи воды, которая расположена с правой стороны аппарата и отмечена синим кольцом, устройство гидравлической безопасности (поставляется отдельно). Данное устройство должно соответствовать EN 89 и должно состоять из:

- а) запорного крана;
- б) обратного клапана;
- в) контролирующего устройства для обратного клапана;
- г) предохранительного клапана;
- д) устройства слива.

После монтажа устройства безопасности и перед присоединением водонагревателя к водопроводной сети на некоторое время включить воду, для того чтобы прочистить трубопровод от посторонних частиц (песок, стружка, пакля и т.п.). Попадание подобных частиц в устройство безопасности может повлечь неправильную работу устройства или вызвать его поломку.

Присоедините трубы водонагревателя к водопроводной сети.



Помните, что трубы водонагревателя отмечены следующим образом:

- Синее кольцо: холодная вода;
- Красное кольцо: горячая вода;

Во время работы водонагревателя из предохранительного клапана, находящегося в устройстве гидравлической безопасности, может произойти сброс воды. Советуем вам присоединить предохранительный клапан с помощью воронки к канализации.

При использовании воды с жесткостью $>20^{\circ}$ TH (где 1° TH = 10 мг CaCO₃/л) советуем установить устройство для умягчения воды, чтобы уменьшить количество твердого кальциевого осадка внутри котла. В ряде случаев устройство для умягчения может действовать как запорный клапан. В этом случае необходимо установить расширительный бак, ёмкость которого не должна превышать 5% от номинальной ёмкости водонагревателя.

Водонагреватели с функцией отопления (оснащенные змеевиком).

Газовые аппараты, оснащенные змеевиком, должны быть соединены с отопительной системой как обычное отопительное оборудование. Трубы на подачу горячей воды должны выходить из верхней части водонагревателя, а трубы возврата присоединяются к нижней части. Рекомендуем установить запорный вентиль в месте присоединения водонагревателя к отопительной системе.

2.2. ПРИСОЕДИНЕНИЕ К ДЫМОХОДУ.

Водонагреватель должен быть обязательно напрямую присоединен к эффективному дымоходу для отвода продуктов сгорания из помещения. Для этого используют трубы с минимальным диаметром, равным 80 мм, и минимальной длиной, равной 500 мм. Трубы должны подходить по размеру для установки в **вытяжной колпак, который устанавливается с помощью специальных опор в предварительно подготовленные отверстия на верхней поверхности аппарата** (Рис. 1А). В Таб. 3 приведены значения количества продуктов сгорания и их относительная температура. Вытяжной колпак (Рис.1А), расположенный на газовом аппарате, **категорически запрещается снимать, модифицировать или заменять**, поскольку он является неотъемлемой частью системы сгорания водонагревателя.

Чтобы установить вытяжной колпак, необходимо вначале пробить отверстия на внешней верхней стороне водонагревателя легким нажатием пробойника, затем достаточно вставить колпак в эти отверстия.

На вытяжной колпак необходимо установить устройство контроля удаления продуктов сгорания (датчик тяги) (см. Рис. 1А). Инструкции по установке изложены в разделе 6.

Удаление продуктов сгорания должно осуществляться с соблюдением соответствующих норм и правил {СНиП РФ 2.04.08.-87}. Квалифицированный установщик несет полную ответственность за правильную установку дымохода и соблюдение необходимых норм и правил.

2.3. ПРИСОЕДИНЕНИЕ К ГАЗОВОЙ СЕТИ.

Подключение водонагревателя к газовой сети должно осуществляться цинковыми трубами, имеющими диаметр 1/2" или другими жесткими газовыми трубами.

Советуем установить перед газовым клапаном запорный газовый кран.

В случае использования газа (G30 – G 31) необходимо установить редуктор давления калиброванный на соответствующий тип газа, как рекомендовано на шильдике водонагревателя и указано в Табл. 2

Важно! Во время установки водонагревателя запрещается нарушать заводские пломбы на газовом клапане, для перевода водонагревателя на другой вид газа.

3. ИНСТРУКЦИИ ПО ПЕРЕВОДУ ВОДОНАГРЕВАТЕЛЯ НА ДРУГОЙ ТИП ГАЗА

Водонагреватели могут работать на том типе газа, который требуется (природном или сжиженном).

В случае, если необходимо перейти на другие типы газа, указанные в Табл. 2, то все операции должны выполняться только квалифицированным персоналом с использованием только оригинальных деталей, следуя нижеприведенным инструкциям .

Детали, необходимые для настройки водонагревателя, должны быть заказаны у Продавца или Фирмы-изготовителя.

По окончании перенастройки на другой тип газа этикетку (шильдик), установленную на заводе, необходимо заменить на другую, где должен быть указан новый тип газа и соответствующее рабочее давление.

Перевод водонагревателя на работу с другим типом газа, указанным в Табл. 2, не предусматривает никаких регулировок газового клапана, кроме замены форсунок.



3.1. Демонтаж горелки и замена форсунок .

- а) Снимите защитный колпачок горелки **a** (рис. 3).
- б) Отсоедините водонагреватель от газовой сети.
- в) Отсоедините электрические разъемные контакты **1-2-3** (рис. 1А);
- г) Выньте из специальной трубки **e** датчик регулирующего термостата **f** и термостат перегрева воды в бойлере **g** . Вставьте вместе оба термостата в пружину **m**, которая поддержит их положение.
- д) Отвинтите 2 винта, крепящих зажимную планку **b** к основанию аппарата. Зажимная планка открывает доступ к газовому клапану.
- е) Выньте газовую группу водонагревателя.
- ж) Отвинтите 4 винта **h** и крепежный винт группы запальника **c**; отделите горелку от группы клапан - газовая труба (рис. 4)
- з) С помощью ключа на 7 замените форсунки на другие, с диаметром, соответствующим используемому газу, как указано на табличке водонагревателя и приведено в Табл. 2.
- и) Чтобы смонтировать устройство заново, операции необходимо повторить в обратном порядке. Обратите особое внимание на то, чтобы не повредить места соединений, затягивая их. Необходимо правильно установить трубку регулирующего термостата и термостата перегрева воды.

Замена форсунки запальника (Рис.5)

Снимите заглушку и соответствующую прокладку, и замените форсунку запальника на новую, имеющую диаметр соответствующий для используемого газа, как указано на наклейке на водонагревателе и приведено в Табл.2. Форсунка должна быть закручена до упора.

В завершении установите вновь заглушку и соответствующую прокладку. Проверьте, чтобы не было утечек газа.

При неровном пламени горелки необходимо отрегулировать поток поступающего воздуха. Вставьте отвертку в отверстие для регулировки поступления воздуха и открывайте больше или меньше отверстие для подачи воздуха.

4. ИНСТРУКЦИИ ПО ВКЛЮЧЕНИЮ И ВЫКЛЮЧЕНИЮ ГАЗОВОГО ВОДОНАГРЕВАТЕЛЯ

Важно! Перед первым включением водонагревателя убедитесь, что он наполнен водой, и что нет утечек газа (используйте для этого мыльный раствор или другие методы). Не пользуйтесь открытым пламенем.

4.1.1. Включение.

Поверните регулятор S в позицию *, надавите его до упора и подержите (Рис. 6);
Зажгите форсунку запальника и подождите несколько секунд. На концах защитной термопары, нагретой пламенем запальника, в течение нескольких секунд генерируется напряжение, достаточное для срабатывания электромагнитного газового клапана.

Эта модель оснащена пьезоэлектрическим зажиганием и розжиг горелки происходит при помощи надавливания на кнопку пьезоэлектрического розжига, пока горелка не зажжется.

Отпустите регулятор S, убедившись, что пламя запальника не погасло. Максимальная температура воды в баке-аккумуляторе составляет 80°C±5 °C.

4.1.2. Обычная эксплуатация.

Поверните регулятор S до значения требуемой температуры. (При максимальном значении температуры регулятор поворачивается полностью против часовой стрелки).

4.1.3. Выключение.

Поверните регулятор S в позицию ●. (Рис.6)

ВНИМАНИЕ! После того, как пламя запальника погаснет, ток, генерируемый защитной термопарой, удерживает открытым электромагнитный клапан еще в течение 30-45 сек. Подождите по крайней мере 3 минуты перед повторным включением.

5. ТЕРМОСТАТ ПЕРЕГРЕВА ВОДЫ

Термостат перегрева воды препятствует перегреву воды в случаях, когда температурный датчик не срабатывает.

Термостат перегрева представляет собой (см. Рис.8) переключатель К, который находится в последовательном электрическом контуре защитной термопары. Если температура воды выше 94°C, переключатель К открывается, ток от термопары прерывается и запорная часть клапана Е закрывает поступление газа к горелке и запальнику.

ВНИМАНИЕ: чтобы водонагреватель снова заработал, необходимо подождать, так как переключатель К должен вернуться в закрытое положение (температура воды примерно 50°C).



6. УСТРОЙСТВО КОНТРОЛЯ УДАЛЕНИЯ ПРОДУКТОВ СГОРАНИЯ (ДАТЧИК ТЯГИ)

Задача устройства контроля удаления продуктов сгорания (далее – датчик тяги) состоит в том, чтобы прекращать подачу газа в случае различных нарушений при удалении продуктов сгорания.

6.1. Метод работы

Устройство датчика тяги представляет собой термостат, настроенный на определенное значение температуры и последовательно присоединенное в электрический контур водонагревателя между защитной термопарой и электромагнитным газовым клапаном.

Датчик тяги устанавливается на вытяжной колпак. Если удаление продуктов сгорания происходит равномерно, то значение температуры на поверхности вытяжного колпака, где находится датчик тяги, ниже чем критическое значение температуры термостата и контакт остается замкнутым. Если, наоборот, удаление продуктов сгорания частично или полностью затруднено, то они попадают в помещение, температура на поверхности вытяжного колпака повышается, контакт на датчике тяги размыкается и электромагнитный газовый клапан перекрывает поступление газа.

6.2. Установка датчика тяги

Водонагреватель поставляется с электропроводами, уже присоединенными к термопаре и электромагнитному газовому клапану. На противоположных концах расположены изолированные контакты, которые должны быть присоединены к электрическим контактам термостата (DCF), предварительно установленного на вытяжном колпаке с помощью двух винтов.

В случае замены или ремонта DCF необходимо использовать только оригинальные запчасти, заказав их у производителя или обратившись в сервисные центры.

ВНИМАНИЕ! Чтобы водонагреватель заработал снова после срабатывания датчика тяги, необходимо подождать несколько минут, чтобы охладился вытяжной колпак и замкнулся контакт датчика. При повторных срабатываниях датчика тяги необходимо, чтобы квалифицированный персонал проконтролировал состояние дымохода.

ЗАПРЕЩАЕТСЯ ДЕМОНТИРОВАТЬ ИЛИ НАРУШАТЬ РАБОТУ УСТРОЙСТВА КОНТРОЛЯ УДАЛЕНИЯ ПРОДУКТОВ СГОРАНИЯ (датчика тяги)

7. ЭКСПЛУАТАЦИЯ И ОБСЛУЖИВАНИЕ

- Проверьте, чтобы краны разбора горячей воды были в исправном состоянии, так как любая течь приводит к увеличению расхода воды и газа и может привести к повышению температуры воды в котле.
- Возможно, что после установок и регулировки горелка изменит свое первоначальное положение. Проверьте ее центровку: ось горелки должна совпадать с осями дымоходной трубы и камеры сгорания.
- По крайней мере один раз в год рекомендуется проводить чистку дымовой трубы. Для этого необходимо снять вытяжной колпак, вынуть турбулятор и демонтировать горелку. При сборке аппарата необходимо руководствоваться Рис. 1А. Перед включением водонагревателя следует проверить герметичность газовых соединений.
- Если аппарат будет выключенным долгое время, следует:
 - полностью слить из него воду (особенно для водонагревателя, установленного в помещении, в котором возможны отрицательные температуры);
 - выключить горелку и запальник;
 - перекрыть газовый кран.

ВНИМАНИЕ!

Перед выполнением вышеописанных операций необходимо приобрести расходные материалы в сервисном центре или у производителя.



8. ВОЗМОЖНЫЕ НЕПОЛАДКИ И МЕРЫ ПО ИХ УСТРАНЕНИЮ.

Неисправности	Возможная причина	Меры по устранению
Запах газа	Утечка из газового контура	Незамедлительно перекройте газовый кран, не пользуйтесь открытым огнем, не включайте и не выключайте электроприборы. Откройте окна. Срочно обратитесь в газовую службу.
Погасло пламя горелки, что вызвало выключение горелки.	Засорился запальник	Прочистите запальник.
	Сработал датчик тяги из-за недостаточной тяги в дымоходе.	Обратиться к специалисту, чтобы он проверил тягу в дымоходе. Труба, выходящая непосредственно из вытяжного колпака водонагревателя, должна быть прямой на расстоянии, равном, по крайней мере, двум диаметрам самой трубы. Не устанавливайте никаких изогнутых труб на этом расстоянии.
	Сработал термостат перегрева из-за превышения допустимого значения температуры воды.	Установите регулятор температуры на более низкое значение.
	Дефект термопары	Замените термопару.
	Ослабло резьбовое присоединение термопары	Затяните резьбовое соединение термопары. Удостоверьтесь, что появился контакт между термопарой и присоединенными датчиками перегрева и тяги
	Не правильная регулировка подачи воздуха к запальнику. (нестабильное пламя, шум)	Отрегулируйте подачу воздуха к запальнику (см. инструкции).
	Прекращена подача газа.	Восстановите подачу газа и включите аппарат заново.
Недостаточное количество или отсутствие горячей воды.	Регулятор температуры стоит на низком значении.	Установите регулятор температуры на более высокое значение.
	Прекращена подача газа.	Восстановите подачу газа и включите аппарат заново.
	Утечки воды из системы горячего водоснабжения.	Обратиться к специалисту, чтобы он проверил систему горячего водоснабжения. *Внизу таблицы указан порядок действий, необходимых, чтобы определить, где протечка – в аппарате или в системе водоснабжения.
	Форсунки не соответствуют данному типу газа.	Проверьте, чтобы форсунки горелки и запальника соответствовали данному типу газа
	Давление воды в водопроводной сети выше номинального.	Установите регулятор расхода на 6-7 л/мин.
	Горелка и запальник погасли.	Смотри причины и методы их устранения в пункте 2.
	Недостаточное давление газа в сети.	Проверьте, чтобы давление в газовой сети соответствовало указанному на табличке (шильдике) аппарата с допуском $\pm 2\%$
Протечки воды	Недостаточно герметично сделаны резьбовые соединения водяных труб.	Затяните лучше места соединений. Проконтролируйте прокладки.
	Конденсат, который образуется внутри дымовой трубы после первого включения, во время нагрева.	Нормальный процесс. Подождите, пока водонагреватель достигнет нужной температуры.
Появление капель воды из клапана безопасности.	Давление в аппарате больше или равно 8 бар (нормальный процесс, так как при нагревании вода расширяется)	При тепловом расширении воды в трубах появляются загрязнения, поэтому, чтобы при расширении воды не открывать слив клапана безопасности, установите расширительный бак с мембраной, объемом не более 5 % от номинального объема водонагревателя. Расширительный бак необходимо установить между предохранительным клапаном и входом холодной воды в водонагреватель.

* Отсоедините водонагреватель от системы горячего водоснабжения, перекрыв кран на выходе горячей воды из водонагревателя. Оставьте открытым кран холодной воды.

Установите регулятор температуры воды на максимальное значение, пока не погаснет горелка. Откройте кран на выходе горячей воды из водонагревателя и слейте воду через эксплуатируемый кран, установив напор воды 6 -7 л/мин. Измерьте температуру и количество слитой воды. Проверьте, чтобы температура воды, поступившей из водонагревателя, при ее количестве, примерно равном объему водонагревателя, была около 60°C.

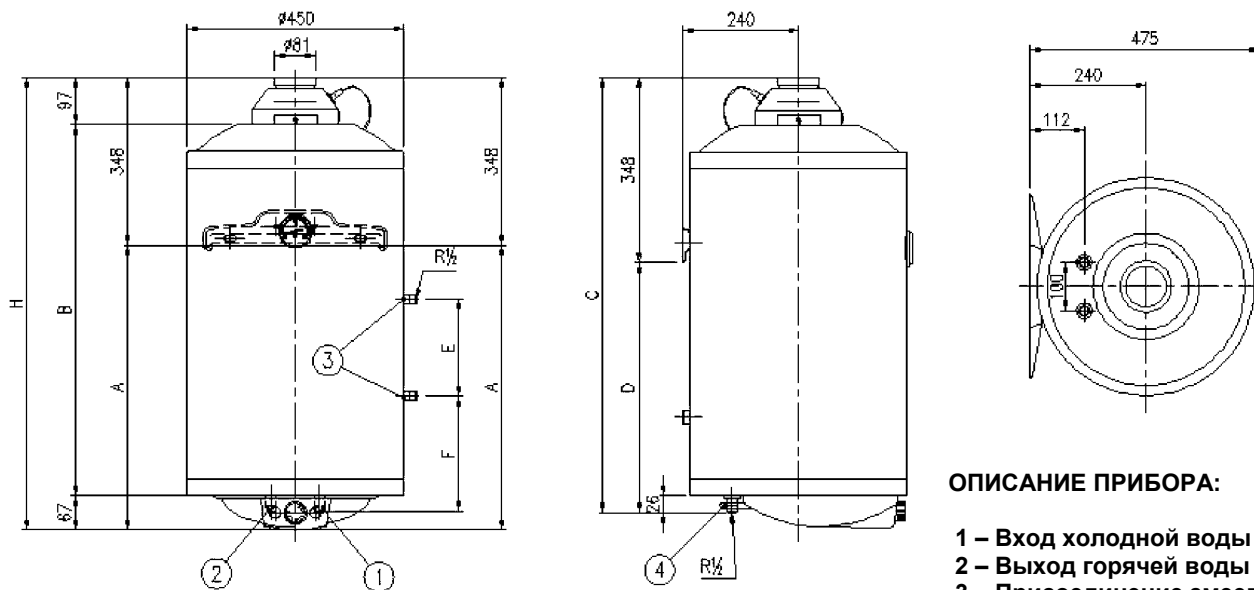


SAGN 50, 80, 100

руководство по установке и эксплуатации

Таблица 1 – Размер приборов

Модель	Ёмкость (литров)	Масса (кг)		A мм	B мм	C мм	D мм	E(*) мм	F(*) мм	H мм	1	2	3	4
		Пустой	Полный											
50	47	20	65	306	490	613	265	/	/	654	R ½	R ½	/	R ½
80	80	28	108	591	775	898	550	200	239	939	R ½	R ½	R ½	R ½
100	94	32	126	676	860	983	635	200	266	1024	R ½	R ½	R ½	R ½



ОПИСАНИЕ ПРИБОРА:

- 1 – Вход холодной воды
- 2 – Выход горячей воды
- 3 – Присоединение змеевика
- 4 – Подача газа

Таблица 2 – ХАРАКТЕРИСТИКИ ПРИБОРОВ

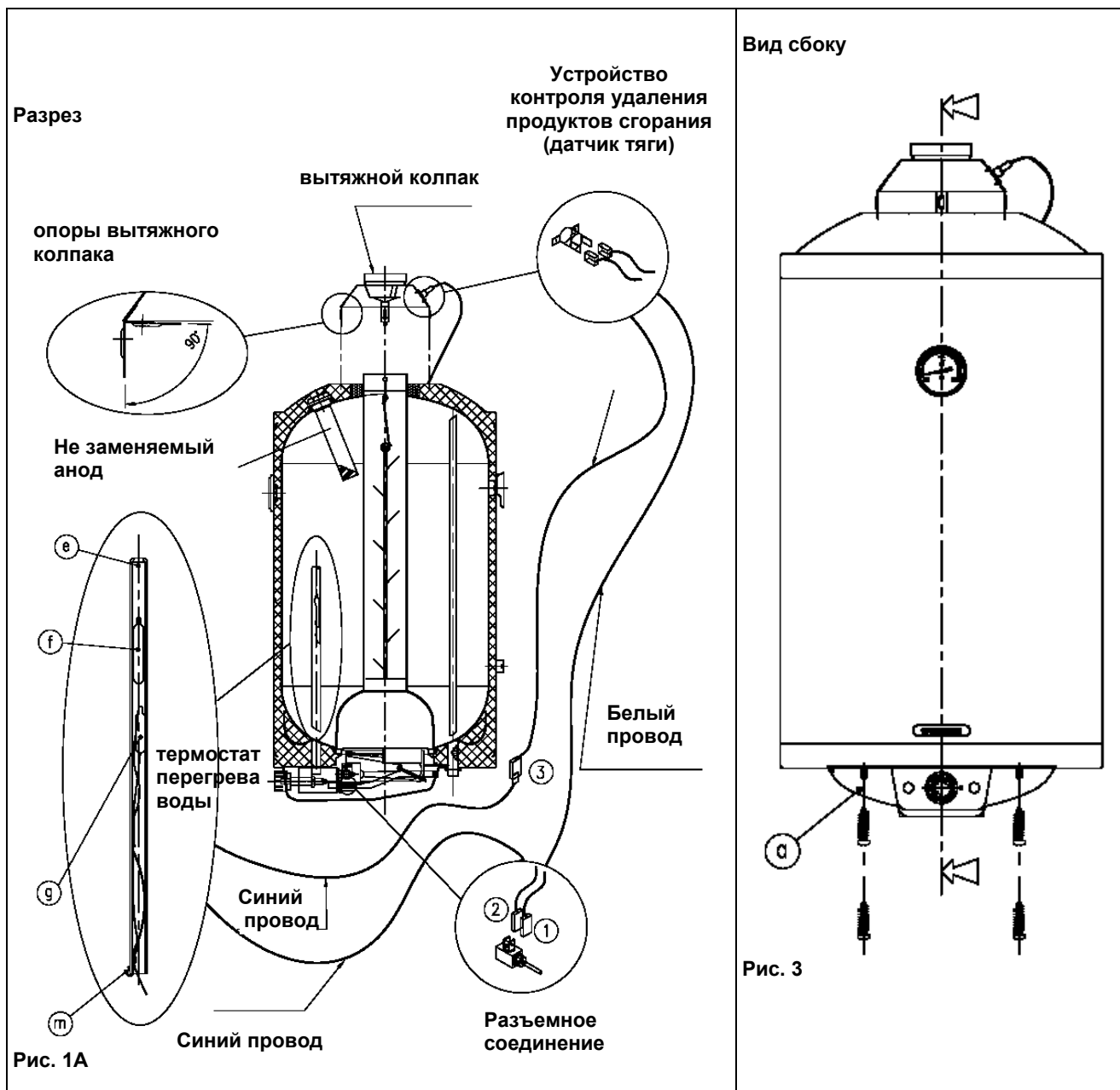
Модель	Диаметр форсунок для разных типов газа				Мощность					Время нагрева	Потери тепла	Постоянная мощность
	G20 Pn = 20 мбар		G30 – G31 Pn= 28-30/37 мбар		Номинальная			Рабочая				
	Горелка	Запальник	Горелка	Запальник	кВт	Ккал/ час	г/ час	кВт	Ккал/ час			
50	3x110	35	65	20	4,5	3870	300	3,8	3268	45	212	1,8
80	3x130	35	75	20	6,20	5330	395	5,3	4558	55	205	2,5
100	3x130	35	75	20	6,20	5330	395	5,3	4558	85	259	2,5



Таблица 3 – ДАННЫЕ О ПРОДУКТАХ СГОРАНИЯ

Газ	Количество продуктов сгорания $\Delta T=30^{\circ}\text{C}$	Средняя температура отходящих газов
	г/сек	$^{\circ}\text{C}$
G20	1,96	308
G20	2,75	292
G20	3,22	284

Важно! Тип установки и категория указаны соответственно модели в данных на заводской табличке, наклеенной на аппарат.



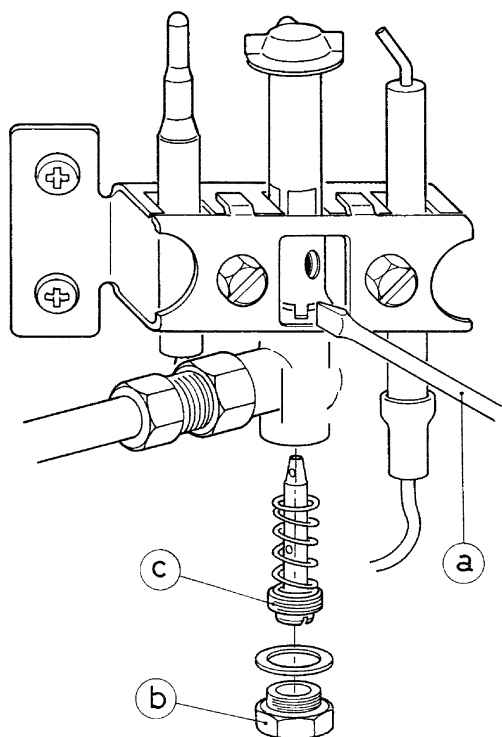
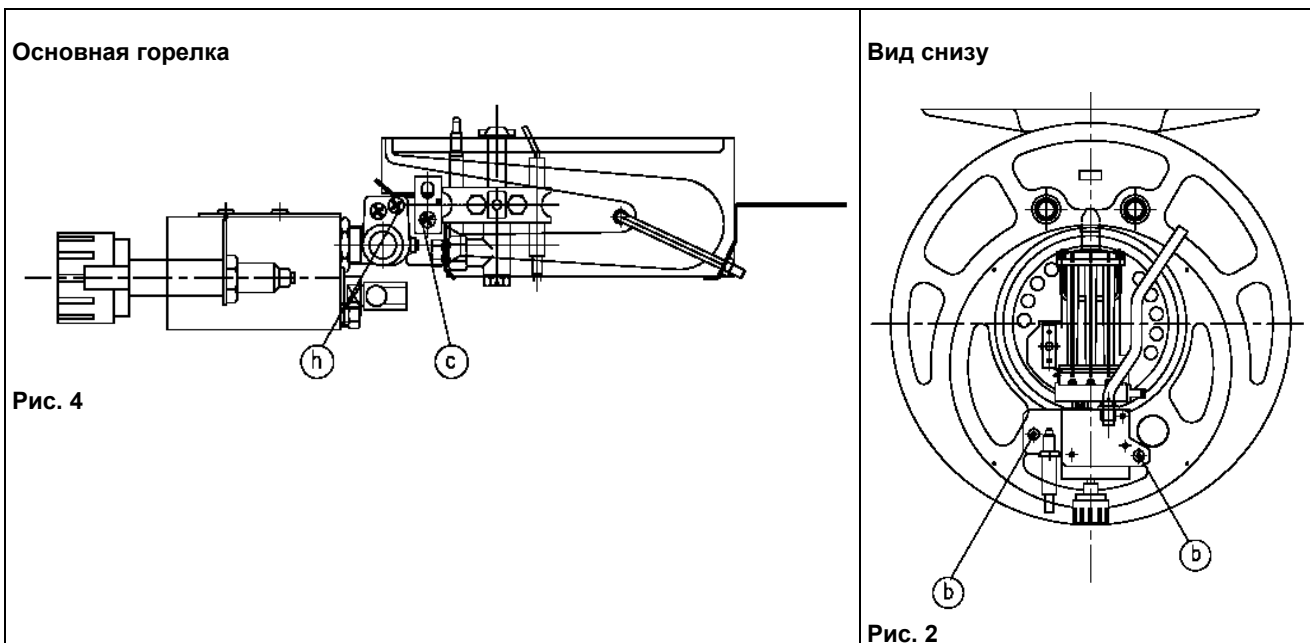


Рис. 5 Устройство запальника

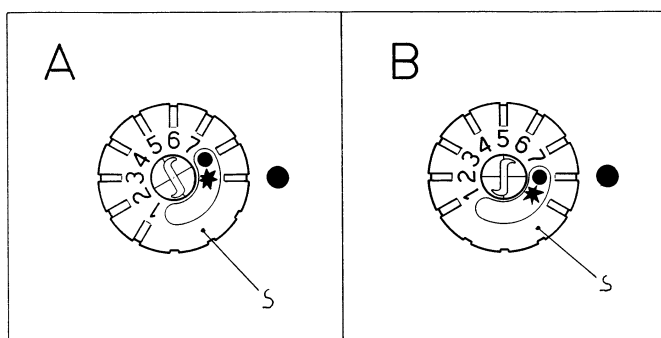


Рис. 6 Включение водонагревателей с газовым клапаном типа EUROSIT



SAGN 50, 80, 100

руководство по установке и эксплуатации

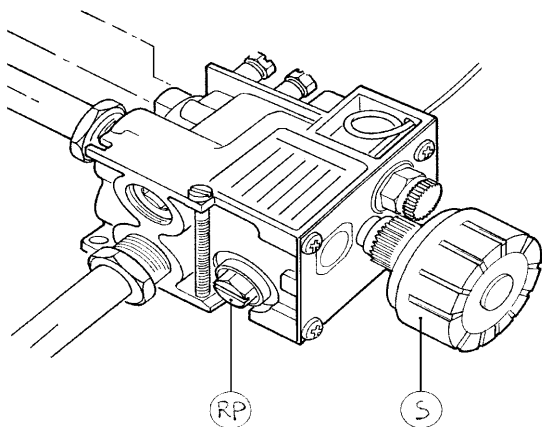


Рис. 7 Газовый клапан типа EUROSIT

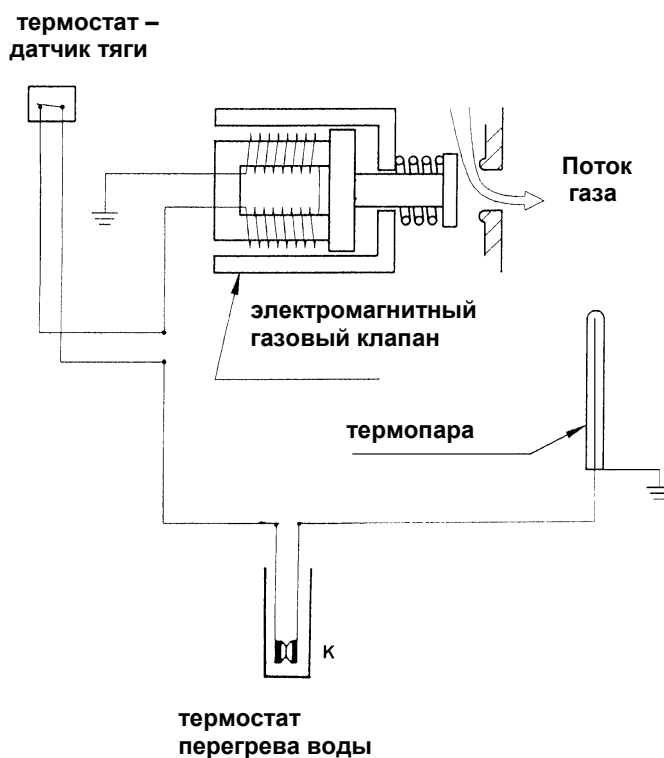


Рис. 8 ЭЛЕКТРИЧЕСКАЯ СХЕМА АППАРАТА

Компания BAXI S.p.A., постоянно работая над усовершенствованием предлагаемой продукции, оставляет за собой право без предварительного уведомления вносить необходимые технические изменения в свою продукцию. Настоящее руководство поставляется в качестве информативной поддержки и не может считаться контрактом в отношении третьих лиц.

BAXI S.p.A.
36061 Bassano del Grappa (VI) Italia
Via Trozzetti, 20
Tel. 0424 517111
Telefax 0424 38089

Компания «**БАКСИ**»
Представительство в России
Тел./факс +7 095 101-39-14
E-mail: service@baxi.ru
Сайт: www.baxi.ru